

ИР
2010

ИЗОБРЕТАТЕЛЬ И РАЦИОНАЛИЗАТОР®

ПРИ СОДЕЙСТВИИ КОМИТЕТА ГОСУДАРСТВЕННОЙ ДУМЫ
ФЕДЕРАЛЬНОГО СОБРАНИЯ РФ ПО ПРОМЫШЛЕННОСТИ

журнал публикует творческие решения актуальных задач технического прогресса



Гирляндная
сибирячка

5

Видали
мы ваши
Гран-при!

10

Осторожно:
очередная
«панacea»

17

Вперед
в прошлое

22

Вертикальная
роторная
автостоянка

26

М.Калашников:
«...стою
с протянутой
рукой»

31

**ЗДОРОВ
ПОЗВОНОЧНИК —
ЗДОРОВ И ТЫ**

**ПОЗДРАВЛЯЕМ С ДНЕМ ИЗОБРЕТАТЕЛЯ
И РАЦИОНАЛИЗАТОРА!**

ЧИТАЙТЕ

14

ЮБИЛЕИ

Евгению РОГОВУ

70!

Он никогда никуда не спешит и всегда всюду поспекает. Спокоен, уравновешен, очень внимателен и доброжелателен к объектам, которые снимает и о которых пишет. Характер нордический, выдержанный: не даром же он приехал в Москву из Ростова, закончив там Институт сельскохозяйственного машиностроения. Правда, было это чуть ли не пятьдесят лет назад. И почти столько же Евгений Михайлович сотрудничает с нашим журналом в качестве фотокорреспондента. А «заболел» любовью к фотографированию Женя еще в детстве, когда отец подарил ему фотокамеру «Комсомолец». Говорит, просто балдел от запахов проявителя и закрепителя. И щелкал, щелкал... А вырос — стал отличным мастером своего дела. Его снимки печатались и печатаются во многих журналах России, но основная его работа — в ИРе. Почти все фотографии, публикуемые в нашем журнале — Рогова. Но он не ограничивается только съемками. Обладая хорошими познаниями в технике, прекрасным чувством юмора, остроумием и литературными данными, Евгений Михайлович немало публикует и интереснейших статей в нашем журнале об изобретателях и их разработках. Конечно, иллюстрирует эти материалы своими отличными фотографиями.

Пожелаем же ему и в дальнейшем долгие годы украшать наш журнал своими статьями и снимками.

ИРовцы



Журнал «ИЗОБРЕТАТЕЛЬ



и РАЦИОНАЛИЗАТОР»

ФОНД «Изобретатель и рационализатор» (некоммерческая организация) в ноябре 2009 г. заключил контракт о совместной деятельности с корпорацией **Select Trading Solutions Inc. (STS)**, основанной в 2005 г. в г. Торонто в соответствии с законодательством Канады.

Основное направление деятельности корпорации — накопление, формирование и предоставление на международные рынки России, Канады, США и стран Южной Америки базы данных о передовых технологиях, новых научных открытиях, производстве новейшего, уникального оборудования, материалов, веществ и приборов. Главной задачей корпорации является коммерциализация международных инновационных проектов как на северо- и южноамериканском, так и на российском рынке.



Фонд ИР и STS готовы к серьезному деловому сотрудничеству с российскими и американскими рационализаторами, бизнесменами, учеными и разработчиками, которое будет выгодно не только североамериканским и российским партнерам, но и бизнесу и науке в целом.

Мы готовы рассмотреть серьезные деловые предложения и осуществить квалифицированную поддержку международных проектов, участвовать и совершать сделки купли-продажи технологий, бизнесов и оборудования в России и Америке.

Сотрудничая с нами, вы не только решаете ваши рабочие вопросы и деловые проблемы, но и рекламируете свой бизнес на международном рынке.

С предложениями обращаться по адресу:

117420, Москва, В-420, до востребования.

Редакция журнала «Изобретатель и рационализатор» (для Фонда).

Тел./факс (499) 128-76-13.

E-mail: valeboro@yandex.ru или fondir@i-r.ru

Секретарь фонда П.Бородин

STS: 25 Marathon Crescent, Toronto, Ontario M2R 2L6, Canada.

Tel.: 1(416)730-8153, **fax** 1(416)730-1060.

E-mail: sts@rogers.com или sts@worldtechnoinnovations.com



ИЗОБРЕТАТЕЛЬ И РАЦИОНАЛИЗАТОР®



ЕЖЕМЕСЯЧНЫЙ НЕЗАВИСИМЫЙ ЖУРНАЛ ИЗОБРЕТАТЕЛЕЙ И РАЦИОНАЛИЗАТОРОВ

Главный редактор
В.Т.БОРОДИН (к.т.н.)

Редакционный совет:

М.И.Гаврилов (зам. главного редактора)

А.П.Грязев — зам. председателя
Республиканского совета ВОИР

Ю.В.Гуляев (академик РАН) —
директор Института радиотехники
и электроники РАН

Ю.М.Ермаков (д.т.н.) — проф. МГУ
приборостроения и информатики

Б.Д.Залещанский (к.т.н., д.э.н.) —
проф. Московского государственного
института радиотехники, электроники
и автоматики (МИРЭА)

В.А.Касьянников (к.т.н.) —
зам. главного конструктора
ГК «Российские вертолеты»

О.А.Морозов — директор НПП
«МАГРАТЕП»

В.П.Чернолес (к.т.н., д.п.н.) —
председатель С.-Петербургского
и Ленинградского советов ВОИР

Ш.Ш.Чипашвили (к.т.н.) — первый
зам. Генерального директора МНТК
«Прикладные Информационные
Технологии и Системы»

Номер готовили:

Фотожурналист

Е.М.Рогов

Консультант

Н.А.Хохлов

Художник

А.В.Пылаева

Технический редактор

Е.П.Артюшкина

Адрес для писем:

117420, Москва В-420. До востре-
бования. Журнал «Изобретатель и
рационализатор».

Тел. (495) 332-9277

Тел./факс (499) 128-7613 (реклама)

E-mail:

valeboro@yandex.ru

Наша страница в Интернете:

www.i-r.ru

УЧРЕДИТЕЛЬ —

коллектив редакции журнала

Журнал «Изобретатель и рационализатор»
зарегистрирован Министерством печати
и массовой информации РСФСР 3 октября
1990 г. Рег. № 159

Присланные материалы не рецензи-
руются и не возвращаются. Перепечатка ма-
териалов разрешается со ссылкой на жур-
нал «Изобретатель и рационализатор».
Мнение редакции может не совпадать с
мнением авторов

© «Изобретатель и рационализатор», 2010

Подл. в печать 31.05.2010. Бумага офс. №1.
Формат 60×84/8. Гарнитура «Pragmatika». Печать
офсетная. Усл.-печ. л. 4. Тираж 2550 экз. Зак. 1353

Отпечатано ОАО «Московская газетная типо-
графия», 123995, ГСП-5, Москва Д-22, ул. 1905
года, 7

В НОМЕРЕ:

МИКРОИНФОРМАЦИЯ

С. КОНСТАНТИНОВА

2

ИДЕИ И РЕШЕНИЯ

Косилка-внедорожник (4). Тюменский родственник коллайдера (5).
Домашний доктор «Парацельс» (5). Битва со льдом (6). Озон сохра-
нит (7). Автономная доилка (8).

4

СОБЫТИЯ. НОВОСТИ

«Наночиновики» обиделись
Суевериям вопреки
Патентному закону КНР — 25 лет!
Россия вписывается в ЕСПЧ

А. ЛОПОВК
В. ТИМОФЕЕВ
Э. ТОРБИНСКАЯ
А. РЕНКЕЛЬ

9, 18

ИЗОБРЕТЕНО

За державу обидно, но... (10). Газ экономим, здоровье бережем (11).
Часы знают морзянку (12).

10

ИСКИ И ИЗЫСКИ

12

ЗНАКОМСТВА

Открыватель законов

О. СЕРДЮКОВ

14

СОБСТВЕННОЕ МНЕНИЕ

Как пристроить проект

Ю. ШКРОБ

16

СОВЕТАЕМ ПРИСЛАТЫТЬСЯ

Не попасться на удочку мошенников

В. БОРОДИН

17

ИР И МИР

Божественный свет свечи

В. ЗАГРЕБЕЛЬНЫЙ

21

ИНЖЕНЕРНОЕ ОБОЗРЕНИЕ

Бодрый дух в здоровом теле

Ю. ШКРОБ

22

БЛОКНОТ ТЕХНОЛОГА

С. КОНСТАНТИНОВА

24

ВЫСТАВКИ, ЯРМАРКИ

«Архимед» дает надежду

О. СЕРДЮКОВ

26

ПИШУТ, ГОВОРЯТ

28

ЗАКОНОДАТЕЛЬСТВО

Тенденции инновационного развития экономики

А. РЕНКЕЛЬ

29

ПАРИЛКА

Письмо студентов-дипломников
профессору Иванову

И. ИВАНОВ

30

РЕФЕРАТЫ. ДАЙДЖЕСТЫ. РЕЦЕНЗИИ

«Я страшно занят жизнью!»

С. КОНСТАНТИНОВА

31

ПРИЕМНАЯ ВАШЕГО ПОВЕРЕННОГО

А. РЕНКЕЛЬ

32

АРХИВ-КАЛЕНДАРЬ

Когда-то в июне

М. ГАВРИЛОВ

3-я
С. ОБЛ.

№6 (726), июнь, 2010. Издается с 1929 года

МИО601

ПЕРВОЦВЕТЫ ЛЮБИТЕ? Новосибирские химики их не только любят, но и получают из надземной части и корневища первоцвета крупночашечкового весьма ценное для фармакологии вещество рикардин. Экстракцию проводят (пат. **2340350**), настаивая сухое растительное сырье в гексане или петролейном эфире при комнатной температуре. Занесена ли эта примула в Красную книгу, описание не сообщает... **630090, Новосибирск-90, пр. Ак. Лаврентьева, 9. НИОХ СО РАН, патентный отдел, Е.И.Ви-тяевой.**



МИО602

Продвинутые граждане давно не жалят изжогу пищевой содой. Для лечения состояний, связанных с секреторией кислоты в желудке, шведские химики предлагают специальные таблетки или капсулы, включающие кислотоустойчивый **ИНГИБИТОР ПРОТОННОГО НАСОСА** (пат. **2340358**). В формулу изобретения дотошные шведы вписали ни много ни мало 69 пунктов! **103735, Москва, ул.Ильинка, 5/2. ООО «Союзпатент», пат.пов. А.П.Аг-рееву.**

МИО603

ИШЕМИЧЕСКАЯ БОЛЕЗНЬ СЕРДЦА — одно из самых часто встречающихся заболеваний, причина инфарктов. Для лечения этого хронического недуга новосибирские врачи прописывают пациентам общую магнитотерапию (пат. **2340368**). Болезнь лечит вращающееся магнитное поле с постоянной частотой магнитного потока (100 Гц). Курс из 10 процедур проводят ежедневно. Дозу магнитной индукции подбирают индивидуально. **660022, Красноярск-22, ул.Партизана Железняк, 1. Медицинская академия, патентный отдел.**

МИО604

НОВАЯ ФИЛЬТРОВАЛЬНАЯ ТКАНЬ для очистки горячих газов (пат. **2340387**) выполнена переплетением ломаной саржи основных и уточных нитей из арселеновой пряжи. Ее поверхностная плотность от 250 до 350 г/м². Фильтр не дает усадки при термооб-

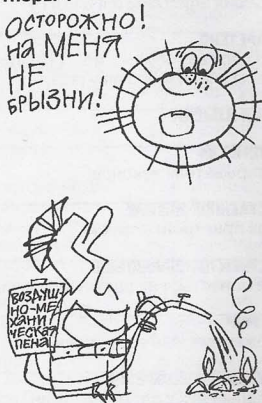
работке и гарантирует высокую скорость очистки газов. **125124, Москва, ул.Правды, д.3/1, кв.58. Пат. пов. Е.С.Богдановой.**

МИО605

Готовь лыжи летом! Болея за наших олимпийцев, Ю.В.Вахрушев сконструировал **ЛЫЖНЫЕ ПАЛКИ** с изменяемым положением рукоятки (пат. **2340379**). Они становятся то короче, то длиннее, поэтому их можно использовать и при классическом беге, и при коньковом. **614014, Пермь, ул.Ле-нинградская, 18а. Ю.В.Вахрушеву.**

МИО606

ГЕНЕРАТОР ВОЗДУШНО-МЕХАНИЧЕСКОЙ ПЕНЫ — это эффективное устройство для тушения огня (пат. **2340375**). Автор Виталий Прокофьевич Подгайный обещает увеличение производительности генератора в сравнении с аналогом, имеющим такие же размеры. **191002, Санкт-Петербург, а/я 5. ООО «Ляпунов и партнеры».**



МИО607

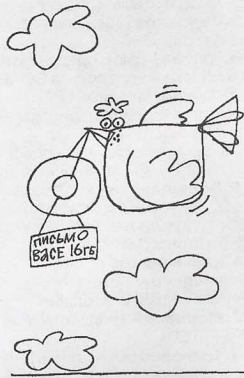
Обычная пипетка стоит дешево. В какую сумму обойдется **ЭЛЕКТРОННАЯ ПИПЕТКА**, в описании не сказано. Зато прописано, что служащая для забора и распределения регулируемых объемов жидкости (пат. **2340397**), она содержит микропроцессор, дисплей, манипулятор и кучу интерфейсов. Столь сложное устройство пригодится, например, для исследования генома. **191036, Санкт-Петербург, а/я 24. «НЕВИНПАТ».**

МИО608

Специалисты ВИАМ знают, как получить **КАТОДЫ ВЫСОКОЙ ПЛОТНОСТИ** из сплавов на основе алюминия (пат. **2340426**). Такие катоды уже используются при вакуумно-дуговом или магнетронном испарении и нанесении ионно-плазменных защитных покрытий на лопатки авиационных и промышленных газотурбинных двигателей. **105005, Москва, ул.Радио, 17. ФГУП «ВИАМ».**

МИО609

В век экспрессов и лайнеров почта из Москвы в Петербург почему-то путешествует гораздо дольше, чем во времена Льва Толстого. Возможно, почтовикам поможет **СПОСОБ ОБРАБОТКИ ПОЧТОВЫХ ОТПРАВЛЕНИЙ**, придуманный пунктуальными немцами (пат. **2340412**). Описание изобретения весьма любопытно, многие его положения пригодились бы и нашим почтмейстерам. **191036, Санкт-Петербург, а/я 24. «НЕВИНПАТ», пат. пов. А.В.Поликарпову.**



МИО610

УСТРОЙСТВО ДЛЯ ОЧИСТКИ ВОЗДУХА предназначено не только для освобождения комнат от пыли, но и для уничтожения там микроорганизмов (пат. **2340360**). Внутри устройства спрятаны тонкий фильтр и источник ультрафиолетового излучения. **103735, Москва, ул.Ильинка, 5/2. ООО «Союзпатент», пат. пов. Ю.В.Пичуку.**

МИО611

Магнитогорские металлурги ухитрились усовершенствовать столь распространенный режущий инструмент, как **ДИСКОВАЯ ФРЕЗА** (пат. **2340429**). Для расширения технологических возможностей диаметр стяжного кольца фрезы в 12 раз больше его толщины, а в радиальных пазах корпуса установлено 4 плоских ножа. **455002, Челябинская обл., Магнитогорск, ул.Кирова, 93. ОАО «ММК», отдел рационализации, изобретательства и патентной работы.**

МИО612

Защита от дурака актуальна во все времена. По правилам при замене колеса большегрузного автомобиля, прежде чем отсоединить крепежные болты, надо выпустить из шины воздух. Чтобы правила соблюдались даже глупцами, горячий финский парень Юха Койвула придумал **СТОПНОЕ УСТРОЙСТВО** (пат. **2340466**). Оно не позволяет снять колесо грузовика, пока шина полностью не спущена. **129090, Москва, ул.Б.Спасская, 25, стр. 3.**

ООО «Юридическая фирма «Городисский и партнеры».

МИ 0613

Коровы отлично поедают и усваивают **ПЛОЩЕНОЕ ЗЕРНО**, а это улучшает качество молока и мяса. В Рязани усовершенствовали устройство (пат. 2340400), которое теперь выполняет две функции — одновременно прокатывает зерно через валки и дозирует порции продукта. **390044, Рязань, ул. Костычева, 1. РГСХА, патентный отдел.**



МИ 0614

Чинить наши дороги — дело безнадежное, лучше укрепить подвеску автомобиля (пат. 2340468). Новая **ПНЕВМАТИЧЕСКАЯ ПОДВЕСКА** сама регулирует характеристики по амплитуде и направлению колебаний. Это улучшает плавность хода транспортного средства по любым типам дорог, повышает надежность работы, снижает потери энергии. **400131, Волгоград, пр. Ленина, 28. ВолГТУ, отдел интеллектуальной собственности.**



МИ 0615

Неутомимая Ю.И.Щепочкина ухитряется делать изобретения, опираясь на «Политехнический словарь» 1976 г. выпуска. Ее **ФУНИКУЛЕР** содержит железнодорожный вагон с застекленными

окнами и дверью (пат. 2340687). С помощью каната и тягового механизма вагон катится по рельсам, проложенным по крутому спуску, а потом погружается в воду. Дабы не исчезнуть в пучине, вагон снабжен индикатором местонахождения в виде поплавка. **153000, Иваново, ул. Варенцовой, 17/1, кв. 7. Ю.А.Щепочкиной.**

МИ 0616

Мучаетесь от бессонницы? Спите много, но все равно просыпаетесь разбитыми? Эффективность сна можно повысить (пат. 2340365), если применить **СПОСОБ УПРАВЛЕНИЯ СНОМ**. Пока нужно для этого устройство включает дорогостоящее оборудование, которое может быть практически доступно только в клинике. Но изобретательская мысль не стоит на месте... **129090, Москва, ул. Б.Спасская, 25, стр.3. ООО «Юридическая фирма «Городисский и партнеры».**



МИ 0617

Челябинские мужчины настолько коровы, что придумали **СПОСОБ ШАГОВОЙ ПРОКАТКИ** заготовок с большими обжатиями. Способ включает (пат. 2340416) поочередную деформацию заготовки двумя взаимно-перпендикулярными парами равномерно вращающихся в неизменном направлении валков, имеющих обжимные и калибрующие участки. Обещано высокое качество профилей. **454080, Челябинск, пр-т В.И.Ленина, 76. ЮУрГУ, технический отдел.**

МИ 0618

Установка для термической переработки высокозольного твердого топлива (пат. 2340650) может действовать в сланцеперерабатывающей, нефтехимической, углеперерабатывающей отраслях промышленности. Авторам удалось **УПРОСТИТЬ И УДЕШЕВИТЬ ПЕРЕРАБОТКУ** сланца и бурого угля, исключив тракт суши. **109428, Москва, Рязанский пр-т, 10, офис Д. А.И.Блохину.**

МИ 0619

Апоптоз — активный физиологический процесс уничтожения сильно по-

врежденных или злокачественных клеток. Онкологи предлагают стимулировать апоптоз приемом водно-спиртового экстракта мягких тканей и семян болиголова пятнистого (пат. 2340349, авторы Г.П.Македонски и Л.В.Щовребова). **РАСТЕНИЕ ОЧЕНЬ ЯДОВИТО**, поэтому лечение надо проводить только под наблюдением врача. **193318, Санкт-Петербург, ул.Подвойского, 14, корп. 1, кв.741. Пат. пов. В.А.Кузнецову.**

МИ 0620

Чудеса нанотехнологий — **СМАЗОЧНАЯ КОМПОЗИЦИЯ** содержит (пат. 2340658) наночастицы в виде смеси кластеров кремния и оксида церия или кластеров кремния и оксида титана. Нанотехнологи, как говорится, зуб дадут, что их смазочный материал куда круче обычных. **124482, Москва, Зеленоград, Савелкинский пр., 4. ЗАО «Институт прикладной нанотехнологии», оф.1314. Пат. пов. Т.Н.Молочниковой.**



МИ 0621

БАКТЕРИАЛЬНЫЙ ПРЕПАРАТ для повышения плодородия почвы (пат. 2340664) состоит из сапропеля, замороженного зимой, и измельченных корней люцерны второго года жизни. Соотношение составляет 1:3 при влажности сапропеля 20—30%. Препарат увеличивает содержание в почве органической массы и общего азота. **400002, Волгоград, ул.Тимирязева, 9. ГНУ ВНИИОЗ.**

МИ 0622

ДОБЫТЬ ЗОЛОТО из глинисто-иловых отложений, накопленных в хвостохранилищах техногенных россыпей, позволяет метод хлорирования и последующей сорбции (пат. 2340689). Так можно извлечь тонкодисперсное и даже коллоидное золото с размером частиц меньше 50 мкм, не поддающееся добыче традиционными гравитационными методами. **680000, Хабаровск, ул.Тургенева, 51. Институт горного дела ДВО РАН.**

**С.КОНСТАНТИНОВА
Рис. Ю.АРАТОВСКОГО**

КОСИЛКА-ВНЕДОРОЖНИК

УНИКАЛЬНАЯ КОНСТРУКЦИЯ НОВОЙ КОСИЛКИ ПОЗВОЛЯЕТ ЭФФЕКТИВНО ЗАГОТОВЛИВАТЬ КОРМОВЫЕ ТРАВЫ В САМЫХ НЕУДОБНЫХ МЕСТАХ — В ОВРАГАХ, НА КОСОГОРАХ, ЗАБОЛОЧЕННЫХ ЛУГАХ, ПРОЛЕСКАХ, А ТАКЖЕ СОДЕРЖАТЬ В ПОРЯДКЕ ПОЛОСЫ ОТЧУЖДЕНИЯ ДОРОГ, НЕФТЕПРОВОДОВ, ЛЭП И ДРУГИХ ТЕХНИЧЕСКИХ ОБЪЕКТОВ.

Лето в разгаре, жаркая пора заготовки кормов для животных. Легко и приятно помахать хорошо заточенной дедовской косой на своих дачных сотках, да и то с непривычки умаешься, пока накопишь для единственной козы. Не выручит и импортная косилка с двигком на плече. У меня на даче электрическая газонокосилка так и лежит практически невостребованная: приходится таскать на себе железа во много раз больше веса традиционной ручной косы, а шум и вибрация такие, что долго не выдержишь. Да и ширина захвата несравнимо меньше все той же вековой косы.

Конечно, подравнять газончик около офиса волчком с леской или диском — это пожалуйста. А вот большую площадь, да еще и в неудобьях, не осилить. А ведь именно там, в низинах, оврагах, пролесках, самая зеленая и сочная трава. Правда, и ручная коса здесь не выручит. Даже легкой и острой литовкой за день так намашешься, что рук не чувствуешь. К тому же рельеф здесь обычно сложный, то кочки, то ямы. Много травы остается не скошено и инструмент изнашивается быстрее.

Проанализировав недостатки современных косилок, Николай Леонидович Егин так сформулировал для себя задачу. Новая конструкция должна быть, во-первых, самоходной, но легкой и устойчивой, пригодной для работы на переувлажненных почвах и на горных склонах. Во-вторых, иметь переменную ширину захвата, чтобы свободно проходила по лесным просекам, балкам, оврагам. В-третьих, имела бы устройство копирования рельефа почвы, чтобы исключить нескошенные пропуски и уберечь режущий инструмент от повреждений.

Для реализации в железе изобретатель взял за основу легкий трубчатый каркас, в котором трубы могли телескопически перемещаться во фронтальной плоскости косилки и тем самым изменять ширину захвата. Телескопические участки оснастил фиксаторами, так что захват мог плавно меняться от 1 до 6 м и удерживаться в нужных пределах. Легкие колеса на краях каркаса обеспечили плавный ход косилки, а трубчатые вилки с дополнительными

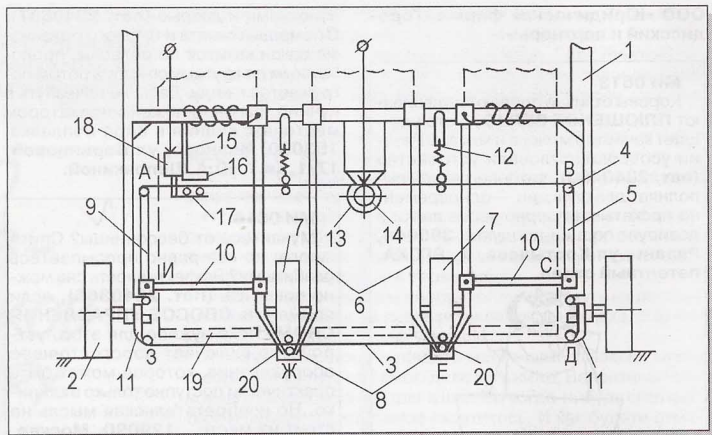


Схема косилки для неудобий:

1 — рама; 2 — ходовые колеса; 3 — ленточный нож; 4 — ролики; 5, 9 — боковины рамы; 6 — трубчатые вилки; 7 — копирующие колеса; 8 — поводки ножа; 10 — горизонтальные тяги; 11 — крайние опоры ножа; 12 — демпферы-натяжители; 13 — двигатель; 14 — приводной шкив; 15 — упор; 16 — натяжной брус; 17 — скоба; 18 — привод заточки ножа; 19 — ленточный транспортер; 20 — обтекатели поводков ножа.

небольшими колесами на передней балке достаточно точно копируют рельеф почвы. Перед этим копирам на поводках закрепили ролики, через которые пропустили ленточный нож с замкнутым контуром. В его верхней части предусмотрены демпферы-натяжители, а между ними — шкив привода ножа от 2-тактного ДВС.

Испытания показали полную состоятельность конструкции. Низкий центр тяжести позволяет работать на уклонах до 40°, а малый вес обеспечивает проходимость на заболоченных лугах. Ширина косилки в сложенном положении не превышает 1 м, что очень удобно для транспортировки. Ширина захвата плавно и быстро меняется от 6 м на открытых участках полей до 1 м в местах с ограниченной проходимостью. В вертикальной плоскости контур ленточного ножа имеет небольшой угол наклона, имитируя лезвие ручной косы, поэтому мелкие неровности (кочки, камешки и пр.) проходят со скольжением вверх и не ломаются. Крупные и средние неровности надежно отслеживают копирующие колеса и поднимают или опускают соответствующий участок ленты, обеспечивая чистое «бритье».

Чтобы не останавливать работу и не снимать нож для заточки лезвия, на раме установлен прижимной рычаг с абразивным бруском. По мере необходимости нож самозатачивается в процессе работы. Такая заточка для обычных легированных сталей ленточных ножей необходима 1—2 раза за 8 ч рабочей смены. Н.Егин применил нож из аморфной стали, что растянуло промежуток между заточками на неделю, а то и больше. Технология производства таких металлических лент необычна и

интересна. Их получают из тонкого расплава, который выливают на массивный вращающийся медный диск с охлаждением. Пленка стали на диске мгновенно остывает, не успевая образовать внутри себя кристаллическую решетку, почему и называется аморфной. Такие ленты не боятся самых крутых изломов, в них не образуются усталостные трещины, они выдерживают повышенные нагрузки, долгое время сохраняют острыми режущие кромки.

Оказалось, что аморфной лентой можно срезать не только сочную траву, но и жесткие кустарники, бурьян и даже молодой подлесок. Такая необходимость регулярно появляется в службах контроля за нефте- и газопроводами, линиями электропередачи, кабельными коммуникациями и т.п. Вблизи этих объектов формируются так называемые полосы отчуждения, где ничто не должно мешать контролю и устранению возможных повреждений, ликвидации последствий техногенных аварий и пожаров.

К сожалению, наши дороги, даже с искусственным покрытием, оставляют желать лучшего. Нетрудно догадаться, в каком состоянии находятся полосы отчуждения. Все известные типы косилок бессильны перед хаосом растительности и рельефа. Приходится наводить порядок вручную, на что тратится много сил, средств и времени.

В режущем аппарате косилки Н.Егина можно использовать не только ленточные стальные и аморфные ножи, но и гибкую проволоку с зубцами из особо прочных сплавов, широко применяемую для разных целей в подразделах спецназа. Такой проволокой, снабженной ручками на концах, можно спилить не только простое дерево, но

и железобетонную опору связи или ЛЭП.

Предложенное устройство названо автором КОМПЛЕКС-3 — копирующая местность портативная ленточная косилка с 3 вариантами привода. Первый — от малогабаритного 2-тактного ДВС, второй — от электродвигателя, и третий — от пневматики или гидравлики сопровождающего транспорта. Все варианты были практически опробованы и показали хорошие технико-экономические параметры. Разработка защищена патентами Н.Егина (**пат. 1442113 и др.**).

Освоить производство косилок типа КОМПЛЕКС-3 под силу любому предприятию, имеющему штатное оборудование металлообработки, сварки и слесарной сборки. Окупится косилка за один сезон эксплуатации в полевых условиях.

Тел. (4912) 34-10-37, Егин Николай Леонидович.

Евгений РОГОВ

ТЮМЕНСКИЙ РОДСТВЕННИК КОЛЛАЙДЕРА

ПО ПРИНЦИПУ ДЕЙСТВИЯ ГИРЛЯНДНАЯ ЭЛЕКТРОСТАНЦИЯ ИЗОБРЕТАТЕЛЕЙ ИЗ ТЮМЕНИ Е. БУГРОВА И О. ЧИЖОВА СХОЖА СО ЗНАМЕНЫТЫМ АДРОНЫМ КОЛЛАЙДЕРОМ. НО У ТОГО СОЗДАЕТСЯ ГОРЯЧАЯ ПЛАЗМА, А «СИБИРЯЧКА» ОБХОДИТСЯ БЕЗ ВЫСОКИХ ТЕМПЕРАТУР.

Материалы об этой впечатляющей разработке привезла в редакцию ИР председатель Тюменского облсовета ВОИР Т.Николаева, куда она прибыла на вручение ей памятной медали и диплома победительницы конкурса «Техника — колесница прогресса». Работа этой необычной станции основана на использовании движения ионов и электронов ионизированного газа в магнитном поле. Сама «гирлянда» — конструкция карусельного типа (вращающееся колесо с энергоустановками) упрятана в шар. Каждая установка — это покрытый с внешней стороны диэлектриком реактор. Низкотемпературная плазма создает ветер, который и вращает турбину. Как говорится, все проще пареной репы.

Сталиваясь с подобными проектами, не устаешь удивляться их судьбе. О гирляндной электростанции написали в местной печати: журнале «Сокровищница России», газете «Бизнес и регион». Рассказали по телевидению. В Женеве на 36-м Международном салоне изобретений тюменцам вручили две серебряные медали. Да и в своем



Гирляндная электростанция.



Е. Бугров (слева) и О. Чижов.

Отечестве, где, по поговорке, нет пророков, достижение изобретателей получило признание: на тюменском областном конкурсе инновационных проектов 2008 г. их разработка получила диплом 1-й степени в номинации «Лучшая инновационная идея». Ну был бы какой-то подозрительный проект, использующий неизвестно откуда поступающую энергию! А то ведь и Роспатент его одобрил (**заявка 2007128849**). Между тем заявка базируется на работе уже запатентованной Е. Бугровым энергетической установки (**пат. на п.м. 61364**). Более того, после швейцарского успеха представитель ФИПС вручил Евгению Викторовичу диплом за высокий уровень разработок.

Еще в Женеве иностранные фирмы удивлялись тому обстоятельству, что проект чудо-ГЭС не включен в государственную программу России. Кстати, швейцарские власти и зарубежные бизнесмены были готовы вложить средства в изготовление опытного образца, но при условии осуществления строительства гирляндной станции у них. Можно считать, что сваты были посланы, смотрины прошли удачно, но свадьба расстроилась по соображениям патристического толка. Конечно, авторы, возможно, что-то недоговаривают об истинных причинах того, двухгодичной давности, несостоявшегося сговора, но и сейчас вакансия инвесторов остается открытой.

Интересно, что по двум самым главным аспектам — экологии и себестоимости — тюменская гирлянда легко обходит конкурентов. Экологически — это абсолютно чистый проект, не наносящий никакого вреда окружающей среде. А себестоимость электроэнергии, производимой такой станцией, поражает воображение: 1 кВт·ч — 1 коп.!

Впрочем, это обещание останется на совести руководства ООО «Новое решение», представителями которого являются Бугров и Чижов.

Надо еще добавить, что станции могут быть самых разных размеров и, соответственно, мощностей. Использовать их возможно во всех отраслях экономики. Она мобильна, многофункциональна, проста в эксплуатации. И особенно пригодится в отдаленных и труднодоступных местах. Не случайно такой проект родился в том крае, где его реализация особенно необходима. Скажем, на Ямале, в тундре, на дрейфующих станциях и других объектах в Арктике эта ГЭС могла бы решить все энергетические проблемы. А ведь они очень остро стоят в «медвежьих углах», кои немало в России, и именно там приходится добывать полезные ископаемые.

Разумеется, все эти радужные перспективы несколько тускнеют в глазах потенциальных инвесторов, когда они узнают, что на создание опытного образца реактора гирляндной электростанции понадобится 10 млн евро. Но ведь сей факт не отпугнул швейцарцев! Неужели у нас не найдется таких же дальновидных чиновников и предпринимателей?! На всякий случай хочется напомнить, что по сведениям западных «считалок» в чужом кармане в России в прошлом году удвоилось число миллиардеров. Нуворишей приведенной выше цифрой, думается, не испугаешь, тем более что окупаемость тюменского проекта наверняка увеличит ряды самых богатых людей Отечества, а заодно подтолкнет экономику и технический прогресс.

E-mail: istina-bugrov@mail.ru

М. ГАВРИЛОВ

ДОМАШНИЙ ДОКТОР «ПАРАЦЕЛЬС»

РАЗРАБОТАН ВЫСОКОЭФФЕКТИВНЫЙ ПОРТАТИВНЫЙ ПРИВОД, СПОСОБНЫЙ ПРЯМО НА ДОМУ ИЗЛЕЧИВАТЬ ПАЦИЕНТОВ ЭЛЕКТРОМАГНИТНЫМИ И ЭЛЕКТРИЧЕСКИМИ ПОЛЯМИ ОТ БОЛЕЗНЕЙ, ВЫЗВАННЫХ КАК РАЗЛИЧНЫМИ ПАРАЗИТИРУЮЩИМИ ВОЗБУДИТЕЛЯМИ (БАКТЕРИЯМИ, ВИРУСАМИ, ГЛИСТАМИ, ГРИБКАМИ), ТАК И ЭКОЛОГИЧЕСКИМИ ФАКТОРАМИ, СТРЕССАМИ И ПР.

Свой аппарат для лечения самых разных заболеваний изобретатели из московского ЗАО «НПК «Медспектр», руководимого В. Ивановым, назвали именем великого средневекового врача Парацельса. И не зря: аппарат «Парацельс-М» может отлично исцелять от

всевозможных хворей прямо на дому. В особенности от болезней, вызываемых различными паразитами. Лечит он электромагнитным полем или электричеством.

Уже давно установлено, что все процессы, происходящие в живом организме (человек не исключение), протекают с использованием слабых электромагнитных полей. В частности, каждый микроорганизм (бактерия, вирус, паразит, грибок и пр.) имеет свой, строго специфический спектр этих частот, как называет его Иванов, «электромагнитный портрет». Он поддерживает существование живого организма. При внедрении в этот спектр посторонних электромагнитных колебаний нарушается физиологическое равновесие.



«Парацельс-М» компактен, легок, прост и удобен в обращении.

Если пораженный орган не может самостоятельно устранить этот дисбаланс, он заболевает, а то и погибает. Так вот, «Парацельс-М» генерирует слабые электромагнитные колебания нужных параметров, которые помогают пораженному органу восстановить свой «портрет», а патологические спектры, в том числе принадлежащие всевозможным паразитам и прочим чужакам, подавить (пат. 2318551, 2262361 и др.). При этом генерируется тот спектр частот, который необходим для лечения данного заболевания. Прибор можно, если надо, перепрограммировать и поместить в него любые 10 программ из 1500 уже разработанных. То есть сегодня «Парацельс» настроен на лечение одних 10 заболеваний, завтра — на 10 других, и т.д. В приборе находится генератор электромагнитных и электрических излучений. Внутри имеется антенна, которая подключается для создания электромагнитного поля (без

нее — электрического). Прибор компактен, мал (поместится в кармане), легко управляется с помощью нескольких кнопок.

В первую очередь он предназначен для борьбы с различными паразитами, поселяющимися в нашем организме. Например, с любыми глистами. Попав под воздействие электро- или электромагнитной терапии, они погибают, после чего либо растворяются под действием веществ организма, например желудочных соков, либо выводятся из него естественным путем. То же относится и к паразитам, обособившимся в крови. Эта антипаразитарная терапия избирательна, она не затрагивает полезные микроорганизмы, подавляют только те микробы, паразиты, вирусы или грибки, которые являются причиной данного заболевания у пациента. Кроме того, прибор может применяться и для снятия некоторых симптомов разных заболеваний: спазмов сосудов, болей в суставах и мышцах, стрессовых состояний, травм и пр.

Лечение пациент может проводить самостоятельно. Нажав на приборе нужную кнопку (например, кнопка 1 — спазмы сосудов, кнопка 2 — повышение иммунитета, кнопка 3 — лечение ОРЗ, кнопка 4 — уничтожение глистов, и др.), он кладет прибор в карман или ставит его перед собой на столе и забывает о нем. Можно работать, ехать в машине, отдыхать — что хотите. Прибор сам будет посылать в ваш организм лечебные волны столько времени, сколько заложено в его программу врачом.

«Парацельс-М» уже используют при профилактике и лечении сердечно-сосудистой, эндокринной, мочеполовой, костно-мышечной систем, желудочно-кишечного тракта, верхних дыхательных путей, кожных покровов и многих других систем и органов человека. Наиболее эффективно он действует в начальной стадии заболеваний, поэтому чем раньше начнет его использовать пациент дома, тем лучше. Разумеется, и в медучреждениях применение его весьма приветствуется. Например, испытания прибора в отделе гельминтологии Института медицинской паразитологии и тропической медицины им. Е.И.Марциновского показали, что 87% зараженных глистами полностью от них избавились после нескольких дней облучения этим аппаратом. Кроме того, использование прибора совместно с традиционными методами лечения, например медикаментозного, значительно увеличивает эффективность этих методов. И главное, он не навредит, поскольку интенсивность генерируемого им сигнала очень мала. Но губительна для наших невидимых врагов. Так что такой аппарат делает самолечение, как минимум, безвредным, но чаще всего весьма эффективным.

Тел.: (495) 621-76-58, 624-79-93, НПК «Медспектр-XXI век».

О. СЕРДЮКОВ

БИТВА СО ЛЬДОМ

РАЗРАБОТАНЫ СПОСОБ И УСТРОЙСТВО ДЛЯ ЕГО ОСУЩЕСТВЛЕНИЯ, РЕШАЮЩИЕ ПРОБЛЕМЫ УДАЛЕНИЯ ЛЬДА И НАЛЕДИ С РАЗЛИЧНЫХ ПОВЕРХНОСТЕЙ, В ЧАСТНОСТИ С ДОРОГ И КРЫШ. ИЗОБРЕТЕНИЕ ДОЛЖНО ЗНАЧИТЕЛЬНО ПОВЫСИТЬ ЭФФЕКТИВНОСТЬ БОРЬБЫ С ЭТОЙ ПРИЧИНОЙ МНОГОЧИСЛЕННЫХ АВАРИЙ, ТРАВМ И ТРАГЕДИЙ, СЛУЧАЮЩИХСЯ КАЖДУЮ ЗИМУ.

Многокилометровые пробки на автомагистралях и улицах городов, ДТП, аварии, несчастные случаи, травмы и даже гибель людей на дорогах и от падения с крыш сосулек — результат наших суровых, а часто и даже мягких зим, сопутствующих глобальному потеплению. Без этого ни один год не обходится. Надо сказать, что в нашей стране борьба со снегопадами и обледенением кое-где решена сравнительно неплохо, даже многие передовые страны берут в этом с нас пример. Многочисленные специализированные снегоборочные и скалывающие лед машины и оборудование, распылители реагентов, песка, соли, снеготаялки и пр. Но ежегодные аварии, травмы и жертвы все равно не могут не заставить изобретателей работать над решением этих зимних проблем. Все традиционные способы борьбы со льдом весьма трудоемки, дороги, часто требуют призыва для этого целой армии дворников и других работников коммунальных служб. А химические реагенты приводят к значительному удару по окружающей среде, порче покрышек и обуви, гибели животных и растений.

Появились и более современные устройства для борьбы со льдом и снегом. Уже довольно давно применяют тепловую «пушку», использующую для очистки от наледи взлетно-посадочных полос на аэродромах. Но такие пушки затрачивают массу тепловой энергии, они обходятся слишком дорого, и их используют только потому, что простой авиатехники обходятся еще дороже. А что еще можно использовать для борьбы со льдом? Предлагали применять инфракрасные нагреватели, лазер, другие достаточно экзотичные устройства для замены ломов, скребков и лопат. Но все они, так же как и тепловые пушки, слишком энергоемки, дороги и плохо сочетаются с существующей снегоборочной техникой.

Изобретатели из Санкт-Петербурга В. Казаков и А. Рыбин решили применить в битве с обледенением СВЧ-разогрев. Вдохновились они технологией разогрева вязких загустевших от холода нефтепродуктов в железнодорожных цистернах и других емкостях (пат. 2103211). Направив излучение в массу продукта и не соприкасаясь при этом с ним излучателем, добиваются

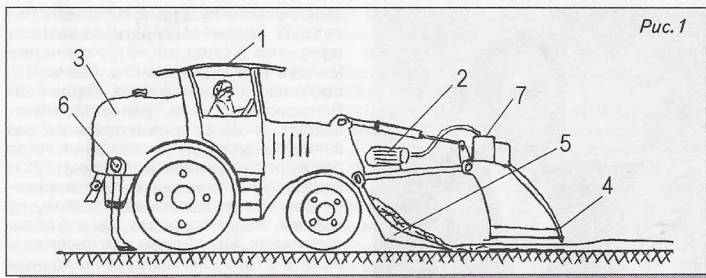


Рис. 1

Подвесив на трактор блок СВ4, легко освободить от льда улицы.

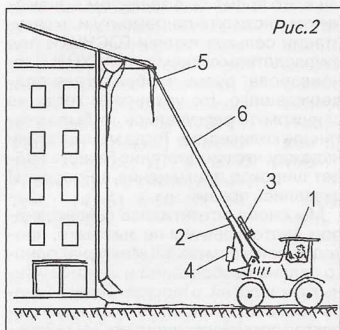


Рис. 2

Мгновенно сбивает сосульку с крыши сверхвысокочастотным импульс.

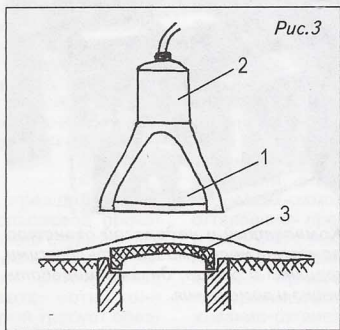


Рис. 3

Размораживание крышки люка.

отличных результатов. СВ4-приборы, выпускаемые и нашей промышленностью, просты, удобны в эксплуатации, относительно дешевы, требуют сравнительно небольшого количества энергии. Исследования изобретателей доказали принципиальную возможность использования СВ4-энергии с определенными диапазонами волн и мощностями (ноу-хау) для разогрева льда и наледи и быстрого удаления их с различных поверхностей.

Казаксов и Рыбин предлагают устанавливать на передвижных объектах навесные СВ4-излучатели. Установки эти могут быть различными, в зависимости от назначения. Например, снего-льдоуборочный комбайн (рис. 1) На тракторе 1 навешены энергоблок 2, генератор СВ4-излучения 7 и емкость 3 для сбора воды с насосом 6. Подъезжает к наледи, приближаете излучатель к ее поверхности, включаете СВ4-генератор и воздействуете его волнами на обрабатываемую площадку. При этом резко снижается молекулярная связь между льдом и дорожным покрытием, благодаря чему лед легко сколот стругом 5. При необходимости лед даже можно превратить в воду, отсосав ее потом с помощью насоса 6 в емкость 3. Очистка тротуаров, проезжей части, рулевых дорожек и тому подобных поверхностей заметно упрощается и облегчается. И при этом — никаких химикатов и нарушения экологии.

Другое применение СВ4 — удаление сосулек и наледей с крыш, водосточных труб, зданий. На тракторе 1 установлена «пушка»-излучатель 2 с лазерным прицелом 3 и гидроподъемник 4 (рис. 2). Оператор наводит излучатель с помощью гидроподъемника на зону, где висит сосулька 5. Контролирует он эту наводку с помощью специального оптического прибора. После этого он включает СВ4-установку в импульсный режим и дистанционно воздействует СВ4-излучением 6 на зону крепления сосульки. Та быстро отрывается от кромки крыши или водосточной трубы и падает. Никаких людей с лопатами наверх, все безопасно и комфортно.

Еще проблема: примерзание крышек люков различных подземных коммуникаций. В сильные морозы их часто, когда надо, никакими лопатами не откопеш. Но подъехав на компактной машинке с излучателем 1, работающим от СВ4-генератора 2 к такому люку 3 (рис. 3), подведя к нему этот излучатель, выполненный по форме люка, освободите его ото льда за считанные секунды. Устройство может быть выполнено и в виде ручной тележки: компактно и удобно.

Изобретатели придумали и немало других устройств для очистки ото льда всевозможных сооружений — например, корпусов кораблей или агрегатов буровых установок, фюзеляжей самолетов и другой техники. Принцип один — размораживание с помощью СВ4-излуча-

телей, однако они имеют разные формы и установлены на различных шасси для удобства работы в каждом конкретном случае. Энергоблоки этих установок могут быть как автономными, так и отбирающими часть мощности от машины, на которой они установлены (автомобиль, трактор, самоходное шасси).

По сравнению с другими тепловыми воздействиями на лед, предлагаемые устройства имеют немалые преимущества. Они компактны, легко «спрягаются» с существующей снего- и льдоуборочной техникой, исключают применение химикатов, действуют практически мгновенно, лучи проникают сразу во всю толщу наледи, тепло в окружающую атмосферу не рассеивается. Кроме того, для изготовления всевозможных установок СВ4-оттаиватель можно использовать уже имеющуюся и успешно используемую подобную аппаратуру для сушки древесины, обработки продуктов питания и пр. Будем надеяться, что они найдут широкое применение в коммунальном хозяйстве и судоремонтной технике, нефтегазовой промышленности и на транспорте, а также в других отраслях, где требуется избавиться от ручного труда, повысить эффективность существующей снего- и льдоуборочной техники, снизить затраты на эти работы на всей территории России, особенно в зонах с суровыми зимами.

Тел. (812) 771-42-82, Казаков Виктор Петрович.

М.МОЖАЙСКИЙ

ОЗОН СОХРАНИТ

РАЗРАБОТАНА СИСТЕМА И ОБОРУДОВАНИЕ ДЛЯ ДЛИТЕЛЬНОГО ХРАНЕНИЯ СКОРОПОРТЯЩИХСЯ ПРОДУКТОВ, А ТАКЖЕ ОБЕЗЗАРАЖИВАНИЯ ЗЕРНА, СЕМЯН И РАЗЛИЧНЫХ ПОМЕЩЕНИЙ С ПОМОЩЬЮ ВЫРАБАТЫВАЕМОГО КОМПАКТНОЙ УСТАНОВКОЙ ОЗОНА. ОСОБЕННО ПОРАДУЕТ ОНА ВЛАДЕЛЬЦЕВ НЕБОЛЬШИХ СЕЛЬСКИХ ХОЗЯЙСТВ.

Помните старый анекдот: «Когда у вас в Америке появляется свежая клубника?» — «В шесть утра, сэр». Нынешняя молодежь, привыкшая за последние годы к такому же и у нас в России, пожалуй, и не поймет, почему смеются люди в возрасте, отлично помнящие те недалекие времена, когда свежие фрукты и овощи у нас появлялись только весной, летом, осенью (в зависимости от времени созревания) и продавались недолгое время. Сегодня во многих крупных хозяйствах научились хранить свежими многие продукты, используя для этого специальную регулируемую газовую смесь с пониженным

содержанием кислорода и повышенным — углекислого газа. Однако такие склады могут позволить себе только именно крупные хозяйства: дорого и хлопотно. Но сегодня ведь очень много появилось мелких и средних кооперативов, ферм, малых садоводческих и огородных хозяйств, для которых построить и эксплуатировать такой склад — разорение. Поэтому ежегодно огромное количество овощей и фруктов сгнивает, усыхает, пропадает. По официальным данным, порядка 20%, а на самом деле — куда больше.

Между прочим, особенно страдают от этого наши южные регионы, где и производится наибольшее количество фруктов и овощей. В частности, Кубань. Там полно таких небольших хозяйств, где выращивают эти продукты. Может быть, поэтому именно в Кубанском государственном аграрном университете (КГАУ, Краснодар) под руководством докт. техн. наук проф. Д. Нормова разработан и изготовлен компактный и недорогой аппарат именно для таких хозяйств, отлично заменяющий в небольших помещениях регулирующую газовую среду. На XIII Московском международном салоне изобретений и инновационных технологий «Архимед» он пользовался немалым вниманием и успехом. Это новый компактный, но весьма эффективный озонатор. Он быстро уничтожает вредную микрофлору, не причиняя вреда полезным бактериям. Прибор состоит из корпуса, разрядного блока, генерирующего импульсные «микромолнии», благодаря которым образуется озон, электроники, распылителей и пр. (пат. 2253608, 2198134 и др.). Подключается устройство к обычной бытовой сети, мощность его порядка 50—150 Вт (разработаны аппараты мощностью до 0,75 кВт.). Продолжительность хранения овощей и фруктов на складе, оборудованном таким устройством, увеличивается на 3—4 мес., а потери сокращаются на 30—70%. Затраты на модернизацию уже существующих хранилищ минимальны, а овощи и фрукты, доставаемые из них, оказываются почти такими же, как только что сорванные с дерева или грядки.

Добавим, что аппарат этот универсален. Его можно применять и применяют уже, например, для обеззараживания, семян перед посевом, для дезинфекции животноводческих помещений, в медицинских учреждениях, лабораториях. Скажем, такой озонатор работает в одном из крупных роддомов Краснодара, защищая младенцев и их мам от вредных микробов.

Важное применение — снижение токсичности зерна (Кубань же — наша хлебная житница). В зерне обычно содержится очень большое количество микотоксинов, т.е. вредных продуктов жизнедеятельности микроскопических грибов. Озонатор КГАУ их уничтожает, обеззараживая зерно перед посевом, повышая урожай и делая хлеб, получаемый потом из вырощенной из него пшеницы и ржи, полезнее и вкуснее. Такие



Компактный и недорогой озонатор поможет месяцами хранить свежими фрукты и овощи, дезинфицировать зерно и помещения.

аппараты уже применялись в зернохранилищах.

Озонатор очень экономичен. Устройство мощностью 50—100 Вт, работая периодически, в общей сложности 3—4 ч в месяц, выработает примерно 0,1 г озона, что вполне достаточно для надежного и длительного хранения 1 т овощей или фруктов. Будем надеяться, что новое устройство поможет снизить не только количество гнилья, но и стоимость этих витаминных продуктов.

Тел. (918) 39-10-748, КГАУ.

О. СЕРДУКОВ

Вторая встреча АВТОНОМНАЯ ДОИЛКА

ИМИТИРУЮЩИЙ СОСАТЕЛЬНЫЕ ДВИЖЕНИЯ ТЕЛЕНКА И НЕ ТРАВМИРУЮЩИЙ ЖИВОТНЫХ АППАРАТ ТЕПЕРЬ СТАЛ АВТОНОМНЫМ: ОН МОЖЕТ ПИТАТЬСЯ ЭЛЕКТРИЧЕСТВОМ ОТ НЕОБЫЧНОЙ КОМПАКТНОЙ ВЕТРОЭНЕРГОСТАНЦИИ.

Сегодня машинное доение применяется только в крупных животноводческих хозяйствах. Собственных коров, если их всего несколько штук, крестьянки обычно доят вручную. И не только потому, что механическая доильная установка дорога и громоздка. По общему мнению — коров портит. Традиционные аппараты оснащены тяжелыми ме-

таллическими гильзами, которые перегибают сосок коровы и зажимают сфинктер (конец соска). Истечение молока идет прерывисто, толчками, сосок часто травмируется, коровы заболели маститом, количество молока и его качество снижаются, иной раз в него попадает кровь, особенно когда приходится применять слишком глубокий вакуум, с помощью которого ведется доение: он высасывает молоко из коровы, но отнюдь не так, как это делает теленок. Мы об этом уже рассказывали в статье «И потекут молочные реки», посвященной новому типу доильного аппарата, разработанному изобретателем А. Ганевым (ИР, 12, 02). Он в это время был завлабом в знаменитом институте по ремонту и эксплуатации сельхозтехники ГОСНИИ под руководством академика РАСХН В. Черноиванова, очень изобретателя поддерживавшего. Но установки тогда неслишком-то раскупались, их было считанное количество. Тогда мы выразили надежду, что изобретение Ганеева найдет широкое применение в России. И оказались правы.

Мы снова встретились с Александром Анатольевичем на выставке, проходившей в рамках XIII Международного салона изобретений и инновационных технологий, в Москве. Теперь Ганев расцвел. Ныне он генеральный директор организованного им ЗАО «Зорька-МУ». Александр Анатольевич представил свой усовершенствованный доильный аппарат (пат. 2340167 и 2366164) и сверхкомпактную автономную энергоустановку, позволяющую экономить электроэнергию, а то и вовсе обходиться без нее, которые вошли в состав 100 лучших изобретений за 2009 г. При затратах энергии всего 100 Вт за 5—7 мин полностью выдоит корову и получит качественное молоко. Животное теперь не заболит. Дело в том, что сосковое устройство, придуманное Ганевым, изготовлено из мягкого силикона. Оно обхватывает сосок у его основания, сфинктер не травмирует. Между прочим, так же поступают и теленок и доярка, которая пальцами давит именно на основание соска. Молоко теперь истекает непрерывно, а не толчками, задержек и протывотовков, как в обычных аппаратах, не происходит, вакуум углубляет необходимости нет. Более того, при значительно сниженном вакууме (0,1—0,3 ат против обычных 0,5—0,6 ат) скорость молокоотдачи увеличилась вдвое! Продуктивная жизнь коровы при этом также увеличивается вдвое, а то и втрое, что, помимо всего прочего, очень выгодно. Масса подвесной части аппарата, по сравнению с традиционными, снизилась в 2,5—4 раза (700 г вместо 2,5—3,5 кг), что также комфортно для коровы. Сосуд, в который сливается молоко, стал прозрачным (небыющийся поликарбонат), так же как и доильные стаканы, что позволяет оператору видеть, как идет процесс доения, не пенится ли молоко (это приводит к его ускоренному окислению), не



Прозрачная и легкая доильная установка корове понравится.



Необычное ветроколесо с кожухами вращается быстрее и энергии вырабатывает больше традиционных.

боры и пр. На доение их энергии может и не хватить. Ганеев и его коллеги продумали и это. На выставке они представили необычную ветроэнергостанцию, абсолютно автономную и мобильную. Это ветрогенератор нового поколения (пол. решение по заявке 2009125474). Он двухконтурный. Лопасти его «пропеллера» имеют специальные открытые с одной стороны кожухи. Если лопасть попадает в мертвую точку, когда обычное ветроколесо притормозило бы, ветер начинает давить на внутренность кожуха, он проталкивает лопасть вперед, и колесо вращается с прежней скоростью. При этом оно приводит в действие генератор, тот вырабатывает энергию и заряжает компактный аккумулятор, питающий электричеством доильную установку в

безветрие. Таких аккумуляторов можно установить сколько угодно. Избыток энергии идет и на другие хозяйственные нужды: освещение, отопление и т.д.

Ну а наша надежда, что аппараты Ганеева найдут применение в больших и малых сельских хозяйствах страны, сбылись. Сегодня тысячи таких установок уже доят коров по всей России, от Дальнего Востока до Калининграда, появились они и за границей. Опять будем надеяться, что теперь молоко станет лучше, его будет больше, и стало быть, оно подешевеет.

Тел.: (495) 743-96-91, (499) 966-69-22, Ганеев Анатолий Александрович.

О. СЕРДЮКОВ

СОБЫТИЯ, НОВОСТИ

«НАНОЧИНОВНИКИ» ОБИДЕЛИСЬ

ТОВАРНЫЙ ЗНАК (ТЗ) СЛУЖИТ ДЛЯ ИНДИВИДУАЛИЗАЦИИ ТОВАРОВ ЮРИДИЧЕСКИХ ЛИЦ ИЛИ ИНДИВИДУАЛЬНЫХ ПРЕДПРИИМАТЕЛЕЙ.

В качестве ТЗ могут быть зарегистрированы словесные, изобразительные, объемные и др. обозначения или их комбинации. Исключительное право на ТЗ удостоверяет свидетельство и, исходя из ст. 1229, 1478 и 1484 ГК РФ, включает два правомочия: правообладатель вправе использовать ТЗ и запрещать его использование другим лицам.

При исследовании заявки на товарный знак эксперты Роспатента проверяют соответствие заявленного обозначения требованиям ст. 1483 ГК, согласно которой: «Не допускается регистрация в качестве товарных знаков обозначений, не обладающих различительной способностью или состоящих только из элементов: 1) вошедших во всеобщее употребление для обозначения товаров определенного вида; 2) являющихся общепринятыми символами и терминами; 3) характеризующих товар; 4) представляющих собой форму товара. Указанные элементы могут быть включены в ТЗ как неохранные элементы, если они не занимают в нем доминирующего положения».

Не допускается госрегистрация и обозначений, представляющих собой или содержащих элементы: 1) являющиеся ложными или способными ввести в заблуждение потребителя относительно товара либо его изготовителя; 2) противоречащие общественным интересам, принципам гуманности и морали».

В последнее время регистрация в Роспатенте товарных знаков с пристав-

кой или окончанием «нано» стала распространенным явлением. Да, компании спешат зарегистрировать нанознаки — в Роспатент подано около 400 заявок. В списке зарегистрированных знаков фигурируют: «Наногазобетон», «Нанокондиционер», «Наноматрица», «Нанопак», «Наноремонт»... Однако выдача охранных грамот и отсутствие протестов на их выдачу (ст. 1512) свидетельствуют о том, что заявители и эксперты не нарушают требования ГК.

Нет сомнения, что многие производители используют слово «нано» исключительно в рекламных целях. Поэтому госкорпорация «РОСНАНО» до конца года намерена разработать свыше 20 стандартов, по которым будет определяться нанопродукция. Здесь полагают, что желающие зарегистрировать товарный знак с приставкой или окончанием «нано» должны доказать наличие «наности» в своих товарах. А Роспатент сегодня не требует от заявителей подтверждения того, что товары, в отношении которых регистрируются такие ТЗ, действительно как-то связаны со сферой нанотехнологий.

Итак, к концу года появятся стандарты, определяющие нанопродукцию. Прекрасно. И все же слово «нано» может (ст. 1483 ГК РФ) присутствовать в ТЗ как типичный научный термин. Роспатент не может отказать заявителю использовать в своем ТЗ это слово. Понятно, в качестве неохранный элемент.

По какой такой причине в ситуации с товарными знаками разобиделись и возмутились большие «наночиновники», не известно. Возможно, имеет место быть забота о чистоте «нанорядов» или это стиль работы менеджеров, не знакомых с ч. 4 ГК РФ.

А. ЛОПОВКОВ

появилась ли кровь, не кончилось ли доение. Двухкамерные, особой формы силиконовые присоски изготавливаются удлиненными, разных диаметров, для любой породы животных. Вся установка втягивает легче существующих и позволяет в 3 раза меньше затрачивать энергии на доение. Но, повторяю, главное — здоровые коровы и качественное молоко.

Однако этого мало. Россия велика и не всюду пока можно построить линии электропередачи. Автономные станции, если они есть, порой могут только осветить жилище, питать электропри-

ИЗ АЛЬБОМА
В. И. ВЛАСОВА

ЗА ДЕРЖАВУ ОБИДНО, НО...

В.И.Власов, обладатель десятков патентов, многие из которых касаются энергосберегающих технологий в промышленности, не только сетует на невнимательность местных властей к этой важной проблеме, но и предлагает несколько конкретных путей ее решения.

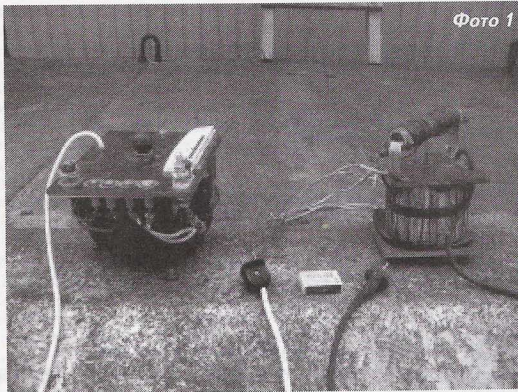
Настойчивые призывы президента страны изменить сырьевую направленность российской экономики на инновационную не слышат ни власть, ни бизнесмены. А действительно, зачем, если есть газ, нефть, лес и другие дары природы?

Липецкие чиновники, например, Валентину Ивановичу, автору больше 50 изобретений в области энергосберегающих технологий и транспорта, заявляют, что им запрещено заниматься хозяйственной деятельностью. Заинтересованные, казалось бы, лица попросту отказываются даже посмотреть на действующую энергоустановку (пат. 2341680).

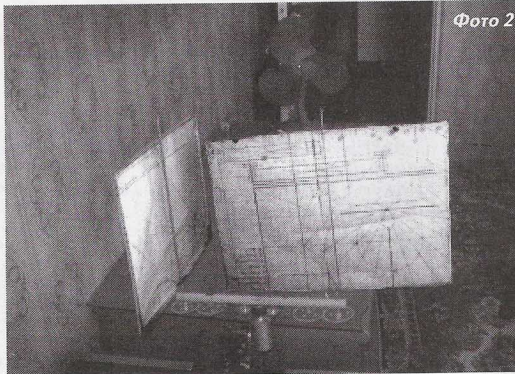
В администрации президента РФ Власову посоветовали сначала обзавестись производством, потом победить в каких-нибудь конкурсах и лишь затем претендовать на какие-то льготы в налогообложении. В упор не видят, что уже завоеваны золотые медали и Гран-при международных выставок, изготовлены опытные образцы и действующие модели, есть публикации в Интернете, в научных и популярных журналах.

Бизнесмены же, как показывает практика, максимум на что способны — просто привезти все из-за кордона и предложить рынку для собственного навару. Если так будет впрямь — проблемы ЖКХ, автопрома, машиностроения, энергетики и многие другие в России будут только накаливаться.

Но, оставляя власти разработку организационных мероприятий по выходу из кризиса, остановившись на некоторых технических моментах. В.И.Власов предлагает



Сварочный аппарат.



Действующая модель преобразователя.

сразу несколько эффективных энергосберегающих технологий.

ЭНЕРГОСБЕРЕГАЮЩИЙ СПОСОБ ЭЛЕКТРОСВАРКИ И ПЛАВКИ МЕТАЛЛА (пат. 2172572, 2170651).

Один из самых энергоёмких процессов, например, при строительно-монтажных работах — электро-сварка. Даже наиболее современные сварочные аппараты непомерно энергоёмки и громоздки. Кроме того, они создают резкие перепады напряжения в сети, которые, кстати, значительно превышают допустимые ГОСТом нормы — $\pm 5\%$, и по нему должны быть попросту запрещены Энергонадзором. Особенно это актуально для электрических сетей ограниченной мощности — в сельской местности и на строительных площадках. А как же тогда работать?

Техническая причина в чрезмерной мощности традиционных источников дуги (сварочных трансформаторов и инверторов) — не меньше 6 кВ·А. Она должна рассчитываться на режим возбуждения дуги (50—80 В) и нужную крутизну вольт-амперной характеристики (ВАХ), чтобы за счет потерь энергии выйти на режим устойчивого горения дуги (15—25 В).

На фото 1 представлены опытные образцы альтернативного сварочного аппарата весом меньше 10 кг, а для инверторного варианта (**заявка на пат. 2008117279-А**) весом меньше 3 кг, которые при включении даже в обычную квартирную розетку при варке стандартными электродами (ШЗ и Ш4 мм) не влияют на работу телевизора, холодильника, на освещение и т.д.

За счет специальной схемы возбуждения дуги и охлаждения наш сварочник имеет пологую ВАХ и по

сравнению с любыми известными аналогами:

- расчетная мощность в 2 раза меньше;
- эффективность (КПД) в 1,5—2 раза выше;
- энергопотребление в 2 раза меньше;
- вес в 3—5 раз меньше;
- себестоимость в 2 и более раз меньше;
- ток холостого хода (40—50 мА) в 2—5 раз меньше;
- колебания в сети при работе не превышают 4%.

Автор задает резонные вопросы предпринимателям и владельцам металлургических предприятий: почему выпускается дорогое, неэффективное и «прожорливое» сварочное оборудование и ненадежные печные трансформаторы для металлургии, когда есть вполне достойная альтернатива.

БЕСПЛОТНИНАЯ ГЭС И АВТОНОМНАЯ НАСОСНАЯ СТАНЦИЯ

Энергетики до сих пор не научились масштабно использовать энергию равнинных рек и приливно-отливных течений.

Но сегодня уже есть простейшее устройство под названием «Преобразователь энергии потока» (пат. 2341680). Замечательно, что оно без возведения дорогостоящих плотин, варварского затопления культурных земель и населенных пунктов, без изменений условий судоходства и рыбного воспроизводства способно преобразовать природную силу всех речек и ручьев напрямую — в электроэнергию. Или же в качестве гидродвигателя обеспечить работу насосных станций, мельниц, лесопилок и массы другого оборудования без помощи поставщиков электроэнергии, газа или других энергоносителей. И что важно — преобразователи можно ставить друг за другом едва ли не через каждые 20 м в открытом потоке. А можно искусственно сформировать поток обыкновенным лотком, например из железобетона. Кстати, он одновременно может служить основанием дешевого моста и попутно поможет решить извечную нашу проблему отсутствия дорог. При этом эффективнее будет последовательно использовать энергию всего русла реки.

Конструктивно же это всего лишь две кинематически

связанные между собой не-проскальзывающей передачей прямоугольные плоскости, которые расположены на траверсе равноудаленно от силовой оси и вращают ее. А силовая ось огромным моментом вращает полезную нагрузку (эл. генератор, насос, мельницу и т.д.). На фото 2 представлена действующая модель преобразователя в варианте ветро-энергоустановки, но если его перевернуть, говоря просто, вверх ногами и поместить в воду — уже получится бесплотинную ГЭС.

Себестоимость такой энергоустановки мизерна. Спрос огромен. Обогащайте!

ЭНЕРГЕТИЧЕСКАЯ КАПСУЛА

Существует уникальное легкое необслуживаемое устройство, которое обладает свойствами генератора, двигателя, трансформатора, усилителя мощности, выключателя нагрузки, выпрямителя, преобразователя частоты (инвертора), трехэлектродной электронной лампы, гироплатформы, аккумулятора рекордной энергоемкости (энергетическая капсула) (пат. 2119708). Трудно поверить в такой широкий спектр устройств, да еще в «одном флаконе», однако это так.

Да, по физике процессов этот универсал сложен — это высокотехнологичное устройство под простым названием «Выравниватель нагрузки». Однако конструктивно — это кусок железа, вращающийся в корпусе, из которого выкачан воздух. Устройство реализует принцип раздельного пространственно-временного регулирования энергоустановок. Другими словами, разделяет во времени процессы выработки и потребления электроэнергии.

Его применение решает практически любые задачи и проблемы большой и малой энергетики, а заодно и транспорта. Особенно важные широкие возможности энергетической капсулы по регулированию и поддержанию различных параметров электроэнергии — ведь общий регулировочный диапазон и располагаемая мощность возрастают в 3 раза при неизменной мощности энергоисточника.

И поскольку устройство по надежности, быстродей-

ствию и удельной энергоемкости буквально на порядок выше любого энергоисточника, применение его делает энергоснабжение потребителей гарантированным, даже если оно от ветроэнергоустановок. Все это означает, что можно еще долго вообще не строить новых электростанций и ЛЭП.

Интересно, что установка энергетической капсулы на автомобиле делает его экологически чистым, легкоуправляемым, безопасным, конструктивно простым — достаточно двух колес. Принципиально то, что выпущенный просто с заряженным аккумулятором автомобиль вообще не будет нуждаться в последующей зарядке его, как минимум, на время действия гарантии завода-изготовителя.

Подобных предложений по решению конкретных проблем нашего многоотрадного ЖКХ, отечественного автопрома, энергетики, машиностроения, двигателестроения и прочего автор может предложить несколько десятков, а изобретатель же — сотни тысяч. Кризис, как и разлука, в головах!

398036, Липецк, ул.60 лет СССР, д.31, кв.68. Тел.: (4742) 45-22-73, (905) 682-96-13.

E-mail:

vlasvalentin@yandex.ru

О.ГОРБУНОВ

ГАЗ ЭКОНОМИМ, ЗДОРОВЬЕ БЕРЕЖЕМ

Кто из нас сегодня не сталкивается с проблемой постоянно растущих цен на энергоносители, в том числе на газ? Владимир Иванович Карась разработал конфорки для бытовых газовых плит, которые намного экономичнее существующих.

Наша страна голубым топливом богата, но это не значит, что его не надо беречь. В условиях постоянно растущих тарифов невольно при выкаешь относиться к расходованию природного богатства разумно. Однако если КПД бытовых газовых котлов, к примеру, уже доведен до максимального значения (93%), а в конденсац-

онных котлах, по уверениям некоторых специалистов, даже до 108%, то бытовые газовые плиты в этом отношении очень далеки от совершенства. Интересно, что по действующему сейчас в России ГОСТу КПД для таких приборов по каким-то причинам установлен всего на уровне 58%. Впрочем, экономичностью не отличаются даже самые продвинутые плиты.

Например, конфорка «двойная корона» немецкой фирмы BRANDT имеет многоуровневую конструкцию, два и больше концентрических кольца пламени и ускоряет варку пищи за счет увеличения мощности, а КПД у нее все же не поднимается выше 62%.

Если учесть, что газовая плита едва ли не самый массовый бытовой прибор в России (их насчитывается у нас почти 40 млн), то тут каждый процент экономии весьма весом. Так вот, петербуржец В.Карась предлагает принципиально новую газовую конфорку, у которой эффективность существенно выше установленных стандартов.

Конечно, это само по себе очень нелюбо, как уже говорилось, экономия топлива — дело весьма серьезное. Но существует еще один очень важный аспект увеличения эффективности сгорания газа в плитах, обычно ускользающий от внимания потребителя. Речь идет о том, что чем меньше КПД конфорки, тем, естественно, больше вреднейших веществ попадает в воздух кухни. Постоянно находясь возле плиты, мы вынуждены вдыхать продукты сгорания: угарный газ, пары азотной кислоты, прочую гадость. Производители газовых плит, по понятным причинам, об этом помалкивают. А мы хотим не хотим медленно отравляем свой организм. Не хотелось бы пугать, но последствия могут быть

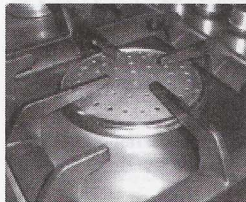
угрожающими — рак легких, лейкемия...

В чем принципиальное отличие предлагаемой конфорки конструкции В.Карася? Дело в том, что она состоит из смесителя и корпуса с огневыми отверстиями, по меньшей мере, одно из которых предназначено для подачи газовой смеси, а излучатель покрыт слоем катализатора, лучше из медно-титанового сплава (пат. Украины 22173, заявка РФ 2008 113469). Таким образом, конфорка обеспечивает более полное сгорание топлива, а кроме этого, приближает нагревания ближе к наивысшей температуре факела. Все это повышает КПД с 59 до 80%. Заметная разница!

Выбросы токсичных веществ новая конфорка сокращает ни много ни мало в 20 раз! Содержание же вреднейшей окиси углерода в дымовых газах снижается в 30 раз, а окислы азота вообще отсутствуют. Токсины практически не выделяются благодаря каталитическому очищению. Продукты сгорания состоят только из безвредных паров воды и углекислого газа.

Кроме того, заметим для хозяек, что конфорка все тепло направляет на нагревание посуды, а стол плиты остается холодным и на нем не будут, как обычно, пригорать остатки продуктов. Разветвленная огневая поверхность конфорки исключает перегрев дна посуды и пригорание пищи. А один из вариантов конфорки, кроме всего прочего, может за счет тепла отработанных дымовых газов нагревать воду и подавать ее, например, в домашний бойлер. В результате всего этого новая конфорка способна сберечь до 40% голубого золота.

Для производства новых конфорок используется традиционная машиностроительная технология, штамповочное производство. Материал — лист, сетка, труба из нержавеющей стали. Сборка без применения отверток. Для организации производства, допустим, 60 тыс. штук изделий в год понадобится, по прикидкам автора, всего-то 300 тыс. долл., которые окупятся уже на втором году производства. Если учесть, что в России из 40 млн газовых плит, по меньшей мере, две трети выпущены еще по



«Дырчатая» конфорка.

стандарту СССР, с заниженной эффективностью, то экономия газа будет весьма значительной.

И наконец, в новой конфорке для повышения КПД используются вполне понятные и простые физические процессы, в отличие от задумок некоторых других авторов, которые прибегают, например, к якобы ядерным процессам, или к разложению паров воды на кислород и водород с последующим их дожиганием, или к превращению тепла в направленный поток инфракрасного излучения. Предлагаемая подобная технология для повышения эффективности газовых плит, они пытаются доказать возможность достижения КПД на уровне 90%. Но посудите сами, эффективность современного котла находится в пределах тех самых 90%, потому что передача тепла в нем происходит в топке, а это закрытое теплоизолированное пространство с минимальной утечкой тепла. На газовой плите открытая система «конфорка — кастрюля» с естественной и неминуемой потерей тепла в окружающее пространство. Поэтому достижение такого фантастического КПД просто невысказано без применения специальных средств. Одним из таких решений может быть помещение конфорки и кастрюли в специальный термос. Это и в самом деле позволит готовить пищу быстрее при меньших затратах топлива. Но то уже другая история.

198260, Санкт-Петербург, ул. Козлова, 51, корп. 2, кв. 10. Владимиру Ивановичу Карасю. Тел. (812) 759-94-05. E-mail: karasvi@yandex.ru

Г. ТВЕРСКОЙ

ЧАСЫ ЗНАЮТ МОРЗЯНКУ

Анатолий Шибанов обучил обыкновенные электронные часы морзянке. Их настройка превращает текущее время в код азбуки Морзе и может выдавать ее в виде светового, звукового и радиосигнала, а также в форме вибрации.

Возникает вполне законный вопрос: а зачем все это надо? Вот как автор защи-

щает свою неожиданную идею (пат. 1721586).

Во-первых, такими часами-маяком очень удобно управлять со спутников, а стало быть, можно синхронизировать время планеты. Специалистам излишне объяснять, что это даст хотя бы в метеорологии. Во-вторых, поскольку необычные часы могут принимать не только цифровую информацию, но и любую другую, то при управлении ими из определенного географического центра становится возможным оповещать, например, об чрезвычайной ситуации в одном районе жителей любой другой географической точки Земли. Вот уж поистине «кто владеет информацией, тот владеет миром». В-третьих, если использовать такие часы на световых или радиомаяках, то они с успехом позволят непрерывно передавать штурманам воздушных либо морских судов необходимую навигационную информацию. В-четвертых, часы могут стать хорошим навигационным прибором при путешествиях в безбрежных просторах космоса. В-пятых, поскольку часы-маяк могут передавать информацию как вибратор, то это означает ни много ни мало, что они вполне пригодны для людей с ограниченными возможностями. А именно, могут служить вполне надежным поводырем для людей, которые потеряли и слух, и зрение.

И наконец, размещая такие часы, которые выдают информацию на крошечный светодиода, в любой бижутерии, можно делать оригинальные украшения для модниц — и приятно, и полезно. Использование мобильного телефона людьми с ограниченными возможностями будет заключаться в следующем. Для набора любой информации, цифровой или буквенной, на таком телефоне будет всего четыре кнопки. При этом мобильник лежит в ладони, пальцы — на кнопках. Одна — для набора точек, вторая — тире азбуки Морзе, третья — для размещения набранного текста в памяти телефона, а также для проверки набранного знака, слова, текста, наконец, четвертая предназначена для отправки сообщения.

Разумеется, телефон должен обладать способностью

преобразовывать текст, набираемый азбукой Морзе, в буквенный текст и обратно. Кстати, с азбукой Брайля подобные манипуляции производить намного сложнее. А самое главное, азбука Морзе легко записывается на лазерные диски, а это означает, что для людей с ограниченными возможностями можно создавать целые библиотеки любой литературы — от детской до научной. Отметим еще одну особенность: передача информации с лазерного диска при необходимости будет производиться вибрацией в определенной точке тела, скажем под один палец. Вполне возможно, изменяя частоту и скорость передачи сигналов, можно будет передавать и чувства, и эмоции. Особенно если это касается художественной литературы. Почему бы и нет? Думается также, что если писать книги не по типу азбуки Брайля, т.е. выпуклыми точками, а азбукой Морзе, точками и тире, то читать их будет и быстрее, и легче. Кстати, когда Луи Брайль создавал свою азбуку, азбуки Морзе еще не существовало.

Кроме того, для людей с ограниченными возможностями можно создать специальную клавиатуру и для обыкновенных персональных компьютеров. А в самом деле, чем для незрячих людей заслуженная азбука Морзе хуже той же брайлевской азбуки?

Что касается светового оформления морзянки и ее освоения, то изобретатель утверждает, что провел ряд экспериментов, и если их результаты кому-либо понадобятся, то автор готов с большим удовольствием поделиться ими. В частности, им проверена скорость освоения цифровой азбуки Морзе среди своих друзей. Результат впечатляет: человеку средних способностей достаточно всего лишь 5 мин для овладения морзянкой. При этом скорость передачи сигналов должна быть такой, которая не позволяла бы осуществлять счет точек и тире. Кстати, у людей с ограниченными возможностями способностями к освоению всего нового намного выше.

E-mail: shibanov_a@mail.ru

О. ГОРБУНОВ

ИСКИ - ИЗЫСКИ

ТЕРМИНАЛЫ В ЗАКОНЕ

Первый банкомат был запатентован Лютером Симджем в 1939 г. Устройством выдавало наличные, но при этом не могло списать их со счета — такой технической возможности тогда еще не было. Симджан предложил одному из крупных американских банков опробовать изобретение, но через полгода банкиры вернули машину, сообщив, что не видят в ней необходимости. Изобретение Симджана было на 30 лет забыто и доработано только в конце 60-х гг. инженером Доном Ветцелем. Существенный вклад в развитие платежного терминала внесло изобретение в 60-х гг. первого валидатора банкомата, или, как его еще называют, купюроприемника (банктоприемника).

Взлом платежного терминала теоретически возможен, однако его очень сложно осуществить. Обычно у банкомата стоят датчики на вскрытие, так что банк-владелец в курсе всякий раз, когда корпус терминала открывается. Кроме того, на банкомате установлено ограничение по зачислению наличности, что тоже осложняет действия злоумышленников.

Находчивый 36-летний охранник одного из подмосковных салонов сотовой связи решил-таки эту трудную техническую задачу. По ночам он периодически вскрывал банковский терминал и прогонял через валидатор купюру 500 руб. Таким образом на свой электронный кошелек он зачислял сумму малость — всего 5,7 млн руб. При инкассации терминала банк-владелец заметил систематическую недостачу и сверил дни, по которым в лотке не хватало денег, с графиками работы сотрудников.

Бывший охранник уже осужден на 4 года условно. Новое уголовное дело возбуждено по статье 174.1 УК РФ (легализация денежных средств, приобретенных лицом в результате совершения им преступления), так как к моменту поимки горе-охранник успел обналчить половину «заработанных» средств.

А.Р.

С ПРАЗДНИКОМ!

ИЗОБРЕТАТЕЛЯМ, РАЦИОНАЛИЗАТОРАМ, САМОДЕЯТЕЛЬНЫМ АВТОРАМ И ОРГАНИЗАТОРАМ ТЕХНИЧЕСКОГО ТВОРЧЕСТВА

Сердечно поздравляю вас с праздником — Днем изобретателя и рационализатора! Российская земля всегда была богата самобытными талантами, настойчивыми искателями новых знаний — генераторами смелых научно-технических идей. Творческая жилка, пылкий ум и золотые руки российских Кулибиных не раз вызвали удивление и восхищение во всем мире.

Сегодня, в век информатизации и нанотехнологий, России как никогда нужны такие люди, как вы. Нужны специалисты, способные находить новые нестандартные подходы к решению сложных задач, стоящих перед страной. Обладая мощным интеллектуальным потенциалом, вы продвигаете вперед фундаментальную науку, прикладные исследования и экономику, что является важным фактором поступательного развития общества. Ваши инновационные решения способны изменить мир, сделать его комфортным, безопасным и процветающим.

Убежден, что ваша творческая энергия будет и впредь направлена на улучшение жизни россиян, послужит всестороннему развитию России, укреплению ее международного авторитета.

Желаю вам, уважаемые изобретатели и рационализаторы, крепкого здоровья, благополучия неиссякаемого вдохновения, новых достижений и открытий!

Председатель
Центрального совета ВОИР
Ю.Ю.МАНЕЛИС

2010
НТМ

Юбилейная X ВСЕРОССИЙСКАЯ ВЫСТАВКА НАУЧНО-ТЕХНИЧЕСКОГО ТВОРЧЕСТВА МОЛОДЕЖИ

29 июня - 2 июля
2010 г.

Москва
Всероссийский
выставочный центр
павильон 75

НТМ - НОВЫЙ ВЕКТОР ИНТЕЛЛЕКТУАЛЬНОГО РАЗВИТИЯ МОЛОДЕЖИ

- Научно-технические разработки, новаторские идеи творческой молодежи
- Экспертная и консультационная поддержка молодых ученых
- Парк научных открытий, интерактивные анимационные площадки, интеллектуальные игры
- Лучшие досуговые центры для детей и подростков
- Программы поддержки молодых специалистов от крупнейших Корпораций

- ПОБЕДИТЕЛИ** конкурсных программ НТМ выдвигаются на:
- получение премий для поддержки талантливой молодежи
 - присуждение гранта по программе «У.М.Н.И.И.»
 - награждение медалью «За успехи в научно-техническом творчестве»

Приглашаем в мир безграничных возможностей для творческой самореализации

ОРГАНИЗАТОРЫ:
Федеральное агентство по делам молодежи
Правительство Москвы
Совместный проект Москвы и Московской области
ОАО «Всероссийский выставочный центр»

ПРИ ПОДДЕРЖКЕ:
Министерства спорта, туризма и молодежной политики Российской Федерации
Министерства образования и науки Российской Федерации
Государственной Думы Российской Федерации



WWW.NTM-EXPO.RU

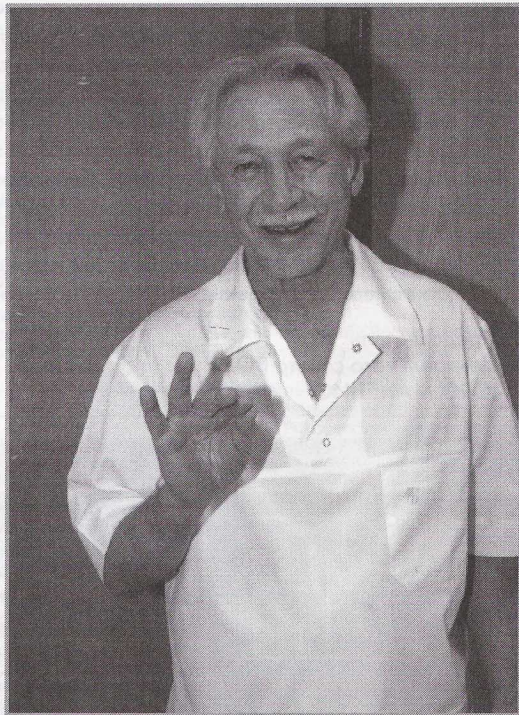
ОТКРЫВАТЕЛЬ ЗАКОНОВ

С гранд-доктором (международное звание), профессором Бельгийской королевской академии, членом ряда российских академий наук и международных организаций Анатолием Григорьевичем Гриценко мы познакомиться не сразу. Он был занят с больными, и мы сперва разговорились с пришедшими в медицинский центр за помощью Дмитрием Мареевым и его восьмилетним сыном Никитой. Они приехали из Владимира. Оказывается, у мальчонки четыре года назад обнаружили бронхиальную астму. Ему колотли гормоны, от которых он сильно потолстел, мальчик постоянно пользовался ингалятором: помогало слабо. После лечения у Гриценко болезнь отступила. Ингалятор, гормоны и другие лекарства уже не требуются, дыхание чистое, ровное, сон отличный. Отец страдает другим недугом: болезнью сосудов ног. После нескольких сеансов лечения в центре Гриценко улучшение заметно даже визуально: раньше ноги были чуть ли не черного цвета, теперь заметно посветлели и боли прошли.

А вообще-то, в Медико-инженерном центре восстановления сегментной иннервации органов и тканей, основанном и руководимом А.Гриценко, исцеляют многочисленные заболевания сердечно-сосудистой и мочеполовой, нервной и иммунной, эндокринной и двигательной систем, желудочно-кишечного тракта, печени, почек и многие другие, в том числе и неизлечимые другими методами. Так утверждает не только Анатолий Григорьевич, но и его коллеги и бывшие больные.

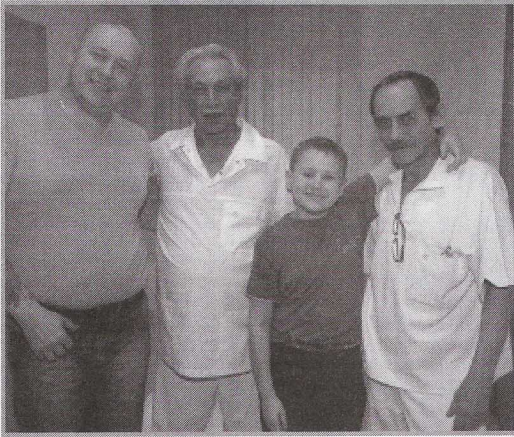
Удивительно, но факт: медициной Анатолий Григорьевич начал заниматься лишь во второй половине жизни. До этого, проучившись в военных училищах, Гриценко в армии не остался, демобилизовался и поступил на работу на знаменитый Харьковский тракторный завод. Талантливый человек талантлив во всем. Всего за четыре месяца он стал классным наладчиком станков. И это притом что Гриценко усильно занимался спортивной гимнастикой, акробатикой, стал мастером спорта, участвовал в соревнованиях на Московском международном фестивале 1957 г. Проработав на ХТЗ года три, Анатолий Григорьевич переехал в свой родной украинский город Сумы, поскольку там вступил в строй завод электронных микроскопов и электроавтоматики. К тому времени Гриценко уже работал в центральной заводской лаборатории ХТЗ слесарем точной механики и впервые занялся новаторством — например, принимал участие в создании контрольных и измерительных приборов. В Сумах он досконально изучил электронные микроскопы и прочие устройства, электронику, занимался радиолюбительством, в общем, чего только ни делал. И наконец заинтересовался медициной. Прочитал множество книг по разным ее направлениям. Поначалу увлекся китайским иглоукальванием. Но внимательно его изучив, полностью разочаровался. По словам Анатолия Григорьевича, биологически активные точки, в которые втыкают иглы, а сегодня еще и возбуждают электрическими импульсами, оказывается, зачастую патологически активны, поэтому, воздействуя на них, можно легко навредить, что порой и происходит.

Случай подтолкнул Анатолия Григорьевича к мануальной терапии. Его друг попал в автомобильную аварию. Еле добрался к Гриценко. Войдя в дверь, только произнес: «Толя, мне плохо, я попал в аварию» — и упал. Глаза закатились, почти не дышит. Гриценко увидел у него на спине около шеи какую-то шишку. Сообразил: позвонкок вылез. Что делать? «Скорую помощь» вызывать? Так телефона нет. Пока куда-



«Все здоровье — в позвоночнике», — утверждает А.Гриценко.

то сбегаешь, помрет друг. И по привычке выравнивать неровности, Анатолий Григорьевич надавил на шишку. О чудо! Она встала на место, и не поверите, минут через сорок друзья уже пили вместе чай. После этого Гриценко занялся позвоночником вплотную и занимается им по сей день, принося в мануальную терапию и в медицину вообще много нового. Пройдя через немалые препоны и даже опасности. Поскольку со временем к не имевшему тогда медицинского образования Гриценко стали обращаться за помощью тысячи людей, официальной медицине и партийному руководству области это, мягко говоря, не сильно нравилось. Анатолия Григорьевича преследовали, даже арестовывали. Дабы избежать этого да и поднабраться необходимых знаний, Гриценко окончил несколько технических и медицинских вузов, куда его поначалу не принимали. Но только после того, как Анатолию Григорьевичу чудом удалось прорваться к тогдашнему председателю Верховного Совета УССР, которого он тут же в кабинете вывечил от радикулита, Гриценко дали разрешение лечить людей. Чем он и занимается по сей день, а помимо этого, и научно-исследовательской деятельностью тоже. Особенно в вертебродологии, т.е. науке о позвоночнике. Кстати, Анатолий Григорьевич, как и некото-



Целители и исцеляемые: Д. Мареев и его восьмилетний сын Никита, А. Гриценко и В. Макаров.

рые наши светила прошлого и настоящего, утверждает, что медицине, до науки не существует. Поскольку в ней, по его убеждению, до недавнего времени не было законов, без которых любая наука не наука. А Гриценко впервые обнаружил и обосновал два медицинских закона, которые в РАЕН зарегистрированы как открытия. Законы эти утверждают, что наше физическое и психическое здоровье целиком и полностью зависит от состояния нашего позвоночника и находящегося в нем спинного мозга. На этих законах базируется лечение различных заболеваний по методу А. Гриценко: так называемая коррекция сегментарной иннервации (КСИ) органов и тканей, которой занимается центр, основанный Гриценко уже в Москве, где он теперь живет и работает.

Впрочем, Анатолий Григорьевич утверждает, что он людей не лечит, а лишь восстанавливает скрытые, резервные возможности организма, воздействуя на отдельные, строго определенные позвонки. Именно позвоночник, говорит Гриценко, руководит нашим организмом и даже психикой. Позвоночник можно условно разделить на части, каждой из которых соответствует определенный орган, сосуды, мышцы. Искривление позвоночника, смещение дисков и прочие деформации позвонков, в которых прячется руководящий организм спинной мозг, и являются причинами всевозможных заболеваний. Поэтому Анатолий Григорьевич и обученные им вертебрологи, работающие по методике Гриценко, устранив эти деформации, устраняют и причины заболеваний. Восстанавливают проводимость отдельных нервных волокон. И организм сам себя излечивает от болезней, среди которых есть и такие, которые ранее считались неизлечимыми.

На строго определенные позвонки, соответствующие тому или иному заболевшему органу, руками целителя оказывается сильное механическое воздействие. Оно составляет какие-то доли секунды, а весь сеанс длится не больше 20 мин. После нескольких таких сеансов позвонки занимают правильное положение и больной либо выздоравливает, либо его состояние заметно улучшается. Ему не надо ложиться на операцию, он сокращает прием лекарств (**пат. 2142769, 2162681** и др., всего около 100 пат.).

Этот метод заметно отличается от методов большинства других мануальщиков, которые «бьют по площадям», разминают весь позвоночник, крутят больному руки-ноги. Иногда это помогает, но иной раз они одно лечат, другое калечат. Бывает, воздействуют не на те позвонки, что надо, а нужные остаются нетронутыми. Часто это даже ухудшает положение больного, возникают осложнения. Гриценко лечит не вслепую. В его центре прежде всего делают рентген позвоночника, по нему составляют карту, на которой видны все патоло-

гии «хребта», и только после этого начинается само врачевание. Впрочем, иной раз Анатолий Григорьевич может сделать весьма точный предварительный диагноз, прощупав позвоночник пациента своими удивительно чувствительными золотыми руками.

Но точность и надежность прежде всего. Гриценко, воспользовавшись тем, что у него есть техническое образование (и не одно), вывел математическую формулу, по которой легко определить положение каждого из позвонков по отношению к другим (все его может быть порядка 800). Воспользовавшись составленной картой и этой формулой, он и воздействует на позвонки, стремясь восстановить так называемую анатомическую ось позвоночника, освобождая структуры спинного мозга от сжатия — его корешки, нервные соединения. Если это удается, практически мгновенно восстанавливается проводимость от головы, спинного мозга к больному органу, и человек выздоравливает. Воздействие идет именно на нужные позвонки, индивидуально для каждого больного. Бывший военный, Гриценко не «бьет по площадям», а «стреляет» прицельно, как снайпер.

С помощью открытых им законов и своих разработок Гриценко объясняет и многие необъясненные до сих пор явления. Например, почему среди больных тифом и даже прокаженными жили и сегодня часто живут люди, не подверженные заражению от них. Оказывается, утверждает Анатолий Григорьевич, у этих «заговоренных» в порядке позвонки, отвечающие за иммунитет. Заболевают те, у кого такие позвонки находятся не в нужном положении. То же он говорит и о многих других заболеваниях, в том числе и онкологических и психических.

Разрабатывает Анатолий Григорьевич и лекарственные формы. Например, практически безвредный (в отличие от традиционных) препарат, воздействующий на различные вирусы: «Сорбвит универсальный». Его компоненты и их соотношение рассчитаны с математической точностью, учтены удельный вес, валентность, физические свойства. Препарат попадает в межклеточное пространство тканей и там начинает бороться с непрошеными пришельцами. Излечивает грипп разных видов, гепатиты, причем не только у людей, но и у животных. Никакого вреда организму он не наносит, аллергия отсутствует. Такие препараты — отличное дополнение к мануальной терапии Гриценко. Причем использовать их можно как в обычной медицине, так и в ветеринарии. Например, с помощью «Сорбвита универсального» излечивали чумку у кошек и собак. Раньше таких больных животных чаще всего усыпляли. И в стоматологии Гриценко его применял. Препарат не только убивает любые вирусы, опасные для здоровья пациента (ведь в стоматологии приходится иметь дело с кровотечением), но и ускоряет рост костной ткани.

Через центр Гриценко прошли тысячи больных радикулитом и гастритом, гипертонией и астмой, простатитом и мастопатией и многими другими болезнями. У абсолютного большинства пациентов либо заметно улучшилось состояние здоровья, либо они вообще выздоровели. Здесь работает порядка 70 человек, среди них кардиологи и терапевты, ЛОР и ортопеды, гинекологи и урологи, даже стоматологи и косметологи. Анатолий Григорьевич стал членом ряда отечественных и зарубежных академий, других научных и лечебных учреждений, например Международной академии авторов научных открытий и изобретений. Он удостоен многих наград, в том числе и зарубежных. Он не только продолжает руководить своим центром, но и самостоятельно, причем весьма увлеченно, лечит людей. Видели бы вы, с каким восторгом он восклицал: «Есть!», — обращаясь к своему ассистенту В. Макарову (ЛОР, канд. техн. наук), когда ему удалось исправить положение позвонка у того же маленького Никиты, который после этого, как мы уже рассказали, быстро излечился от бронхиальной астмы. Пожелаем же Анатолию Григорьевичу еще многих лет столь же плодотворного и успешного труда на благо людей.

Тел.: (499) 243-35-65, Медицинский центр академического РАЕН А.Г.Гриценко.

О. СЕРДЮКОВ

*Обсуждаем ключевые
для нашей Родины вопросы:
кто, что и как должен сделать,
чтобы народное хозяйство РФ
стало инновационным?*

КАК ПРИСТРОИТЬ ПРОЕКТ

Специально в помощь малому бизнесу, в частности инновационному (изобретателю-одиночке), созданы многочисленные инкубаторы и техцентры. В московском районе Строгино их несколько. Я обзвонил все, в трех побывал. Больше всех понравился технопарк, который недавно посетил президент Д. А. Медведев. Охраняется технопарк строже, чем в былые времена самый крутой «почтовый ящик». Там в будочке дремала бабуся пенсионного возраста, а здесь в проходной целый наряд молодых чернорубашечников спортивного вида. Вооружены серьезно. Довольно долго обсуждали по телефону труднейший вопрос: можно ли корреспондента ИР попустить на территорию? Вопрос быстро (всего за 45 мин) решился. Мне все расскажут, но в моей корреспонденции не должны упоминается имена людей и названия фирм. Дал слово — держись. Не называю. В сопровождении обворожительной юной уполномоченной по маркетингу я попал в отличное здание. Здесь десятки фирм и фирмочек арендуют по ценам ниже рыночных светлые, чистые, удобно обставленные, тщательно убранные офисные помещения со средствами связи и даже компьютерами. Никакого производства нет в помине. Работают только с теми, кто уже имеет свой бизнес и может доказать, что у него постоянные доходы, а не случайная полулка. Короче, здесь помогают уже состоявшимся бизнесменам. Меня познакомили с владельцами солидных портфелей российских и зарубежных патентов. У каждого из них оказалось производство (фармацевтическое, швейное, строительное) в ближнем Подмоскowie.

— У меня, — сказал я моей прекрасной собеседнице, — есть патенты на перспективные изобретения, которые сравнительно скоро могут принести многомиллионные прибыли. Но нет ни гроша на развертывание НИОКР. Предлагаю: моя доля — интеллектуальная собственность, ваша — производственные услуги. Прибыль делим по Патентному закону — мне 13%.

— Очень интересно, — любезно улыбаясь, ответила она, — но мы не имеем права заниматься предпринимательством.

Точно так же отреагировали на мои предложения в других технопарках и

«инкубаторах». Обстановка в них проще, охрана поскромнее. Но об анонимности и там не забыли. Я всю жизнь проработал в «ящике». К секретности привык. Но здесь-то она зачем?

Еще сложнее понять, что за «инкубатор», в который кладут не яйца, а уже оперившихся цыплят? Им свобода нужна. Господдержка тоже желательна, но она неизбежно связана с госконтролем. Как тут не вспомнить И. А. Крылова: «Худые песни соловью в когтях у кошки». Самый трудный на пути изобретателей именно первый шаг, когда у них обычно ни гроша. Да им и надо на первых порах не много. Зато когда идея превратится в товар, они смогут погасить любые кредиты. Если повезет. Так действовали в далеком прошлом рискованные фонды Леденцова, Мамонтова, Морозова и многих других российских и иностранных купцов. Но нет и по сей день в России государственного фонда изобретений, предусмотренного Патентным законом.

Когда мощное современное предприятие, оснащенное по последнему слову мировой техники, разрабатывавшее и выпускавшее продукцию на техническом уровне, заметно превышающем мировой, превратилось в технопарк «Орбита», многие изобретатели и предприниматели-новаторы обрадовались. Здесь можно сравнительно быстро и легко осуществить практически любые замыслы. Технологические возможности широчайшие, персонал квалифицированный. Традиция (важнейшая составляющая) новаторские. Здесь не только осуществляют, но еще и разовьют идею. Конечно, не бесплатно, но вся плата потом, когда идея начнет приносить прибыль. Инновация народного хозяйства возможна только на коммерческой основе. Те, кто решится финансировать «фантазии высоколобых», имеют право на баснословные прибыли. Прибыль приносит, как показывает практика высокоразвитых экономик, в среднем каждый 12-й проект. Остальные убыточные. Но 12-й окупает с более или менее солидной лихвой 11 неудачных. Среди изобретателей есть особо везучие — например, у Г. Форда успешным оказался третий по счету проект автомобиля. И особо невезучие — у Кекуле, например, 605 вариантов лекарства от сифилиса оказались негодными. Зато 606-й по счету

стал спасительным для многих больных салварсаном. Все работы выполнялись в кредит. Из этой объективной закономерности можно сделать два вывода. Первый вывод — советский: нечего связываться с инновациями. Второй — буржуазный: надо работать не над одним, а параллельно над 12. Не меньше. Так и поступают успешные капиталисты. Так же, вопреки советским законам, поступали руководители, например, авиационной промышленности: на каждый осуществленный проект (некоторые не устарели по сей день!) приходится 15—20 «инициативных», внеплановых. Юридически — преступление (нецелевое расходование ассигнований). Практически — предотвращение глобального ядерного конфликта и источник валюты: экспорт техники, разработанной в давно прошедшие времена, еще приносит доллары, евро, рупии.

Один из способов (как нам представляется, лучший) резкого, быстрого, всеобъемлющего форсирования инновации народного хозяйства прост и хорошо проверен практикой. Всем предприятиям, в том числе «инкубаторам» и технопаркам, следует разрешить участвовать в рискованных проектах на основе долгосрочного кредитования малых предприятий и индивидуальных исполнителей. Договор, который я предложил технопарку, должен стать не просто возможным, а основным видом деятельности технопарков и «инкубаторов».

В институте или ОКБ любой проект исполняют не сразу все тысячи работников, а поначалу один-единственный проектант. Ему время от времени кто-нибудь слегка помогает в режиме «спрашивай — отвечаем». В разное время к работе подключается еще кто-нибудь, потом часть какого-нибудь подразделения. И так далее. Как снежный ком. Кто-то может работать дома на своем компьютере. Все затраты учитываются и покрываются из средств предприятия. Когда проект начнет приносить прибыль, эти затраты будут возмещены. Если выяснится бесперспективность дальнейшей работ, затраченные средства списываются в убыток. Это необходимая плата за возможность получения сверхприбыли.

Ю. ШКРОБ

НЕ ПОПАСТЬСЯ НА УДОЧКУ МОШЕННИКОВ

В последнее время на рынке средств защиты от воздействия электромагнитного излучения активизировались производители, предлагающие за достаточно большие деньги (30—150 долл.) «панацею от вредоносных излучений», (в том числе создаваемых и в России) всевозможной формы и цвета коробочек, пластинок, таблеток, амулетов, наклеек, выпущенных как полукустарным, так и промышленным способом. Действие их, по заверению тех же производителей, основывается на «нетрадиционных технологиях», т.е. на каких-то манипуляциях со спин-торсионными, микролептонными, «тонкими», «темными» и прочими не известными современной физике полями.

Некоторые из этих изделий запатентованы в Роспатенте и почти все имеют санитарно-эпидемиологическое заключение, подтверждающее безвредность их использования в быту. Однако как показали результаты экспертиз изделий, выполненных компетентными организациями, их применение в качестве средства защиты от воздействия электромагнитного излучения, не приводит абсолютно ни к каким положительным результатам.

Да и как же может быть иначе? Если устройство полностью, или на 99%, или на 95% гасит излучение сотового телефона, то как же он будет работать? Ведь связь с базовой станцией осуществляется именно с помощью радиоволн. А они погашены этим супернейтрализатором. Обычно продавцы таких суперзащитных устройств начинают колить — мол, «они нейтрализуют только вредные волны от сотового, а полезные оставляют». Ну тогда возникает вопрос: «Так, оказывается, от мобильного телефона исходят еще и полезные волны?» В сигнале мобильного телефона всего две составляющих: несущая волна на частотах 900 или 1800 МГц и составляющая в звуковом диапазоне. Если подавить несущую волну (которая и считается вредной), то сигнал вообще нигде не пройдет. А если звуковую, то мы не услышим звонящего абонента. Так какой же сигнал глушит чудо-наклейка или чудо-прибор?

Максимальный внешний размер этой наклейки 2 см. Голографическая «рабочая» матрица внутри нее и того меньше. А длины волн мобильного телефона, работающего в стандартах GSM-900 и GSM-1800, равны примерно 33 и 17 см соответственно. А как известно из школьного курса физики, 17-сантиметровая волна попросту обогнет 2-сантиметровое препятствие, чем бы оно ни являлось.

Просьба же продемонстрировать на приборе действие суперзащиты вообще вводит продавцов в шок! Ведь ни



Мощность излучения без экрана.



Ослабление излучения после экрана.

один прибор в мире не способен уловить воздействие тех полей, от которого защищают их устройства. От чего же они защищают?

Рашитом Кадыровым, предпринятое которого выпускает защитные экраны (пат. на п.м. 84022) из материала, поглощающего электромагнитное излучение в диапазоне 900—1800 МГц, неоднократно проверялось действие различных наклеек и суперприборов, якобы защищающих абсолютно от всех излучений. Ни одна наклейка и ни один прибор не показал хотя бы минимального ослабления мощности электромагнитного излучения мобильного телефона. Вы сами можете проверить эти наклейки и приборы при помощи индикатора мощности электромагнитного излучения. Предложите продавцу наклеить или суперприборов проверить действие их защиты на телефоне. Думаем, что после этого мошенник отправится на поиски другой жертвы. А вы сэкономите зную сумму для более полезных покупок.

РЕКОМЕНДАЦИИ

Еще несколько рекомендаций, которые помогут уменьшить влияние

вредного излучения мобильного телефона.

1. На всех мобильных телефонах есть индикатор поля. Обычно это рисунок антенны с полосками. При отличных условиях приема высвечиваются все полоски. Излучаемая мощность при этом — не больше 10 мВт. При такой мощности можно разговаривать долго. Если горит одна полоса, то излучаемая мощность около 2 Вт. Время разговора нужно ограничить до минимума. Следите за индикатором поля всегда. Старайтесь улучшать условия приема. Например, подходите во время разговора ближе к окну.

2. Выключайте мобильный телефон при поездках в метро. Иначе, как только вы попадаете в подземную часть метро, процессор мобильника теряет связь с базовой станцией (БС). Правда, сейчас на многих станциях метро стоят БС. Но как только поезд катит в туннель, связь между мобильным телефоном и БС теряется. Пытаясь наладить связь с БС, процессор начинает непрерывно сканировать эфир приемником мобильного телефона и выдавать в эфир тестовые сигналы, что приводит к увеличению мощности излучения и, соответственно, к увеличению потребляемого тока. Такой энергетический режим способствует довольно быстрой разрядке аккумулятора и увеличивает облужение.

3. Так как антенна мобильного телефона расположена с тыльной стороны, кладите мобильный телефон в карман или чехол непременно дисплеем к телу. В этом случае вы намного уменьшите степень облужения во время ношения мобильного телефона.

4. При поездках в автомобиле кладите телефон подальше от себя.

Поскольку металлический корпус автомобиля экранирует телефон, то последний для обеспечения устойчивой связи с БС автоматичеки увеличивает мощность излучения. Если вам необходимо поговорить, выйдите из автомобиля и разговаривайте. Измерения показывают, что уровень излучения рядом с автомобилем меньше, чем в салоне.

5. Используйте гарнитуру или Bluetooth. Уровень излучения Bluetooth на порядок меньше, чем уровень излучения мобильного телефона. А гарнитура вообще не излучает.

6. Не давайте мобильный телефон детям. На неокрепший детский организм излучение действует губительно!

156007, Кострома, ул.Ленина, 160а. ООО «Кадрок». Тел./факс (8-4942) 62-65-64. E-mail: rashit@bk.ru
Кадыров Рашит Накипович.

В.БОРОДИН

СУЕВЕРИЯМ ВОПРЕКИ

В ПОСЛЕДнюю НЕДЕЛЮ МАРТА В СОКОЛЬНИКАХ, НА ЭТОТ РАЗ В ПАВИЛЬОНЕ № 2 («АМЕРИКАНСКОМ»), ПРОШЕЛ МОСКОВСКИЙ МЕЖДУНАРОДНЫЙ САЛОН ИЗОБРЕТЕНИЙ И ИННОВАЦИОННЫХ ТЕХНОЛОГИЙ «АРХИМЕД».

Надо сказать, что кое-где, во вполне цивилизованных странах до сих пор учитывают суеверное отношение к числу 13 — чертовой дюжине. В отелях нет апартментов под таким номером, а в зданиях после 12-го этажа идет 14-й! Руководители и организаторы выставки не боялись злополучной цифры и честно обозначили, что здесь открыт XIII салон. И посетителей, судя по всему, это не отпугнуло. Несмотря на отсутствие четких указателей в парке, интересующиеся изобретательством находили заветный павильон. Для нашего издания, многолетнего информационного спонсора «Архимеда», сей вернисаж технического творчества был особым: впервые на нем проводился День журнала «Изобретатель и рационализатор». Замечу, однако, справед-

ливости ради, почитателей ИР собралось гораздо меньше, чем хотелось бы. Вряд ли это была гримаса чертовой дюжины, скорее здесь сказалась скудная, на наш взгляд, радиоинформация, звучавшая в павильоне. Тем не менее собравшиеся довольно живо обсудили роль изобретательской и рационализаторской деятельности в построении инновационной экономики России.

Главный редактор ИР В.Бородин кратко рассказал о непростой истории журнала, создание которого в 1929 г. приветствовал знаменитый Альберт Эйнштейн, об учреждении в юбилейном для журнала 1979 г. медали с профилем знаменитого роденовского мыслителя для победителей ежегодного конкурса «Техника — колесница прогресса» и о сегодняшнем выживании журнала.

Ректор-президент Столичной академии малого бизнеса В.Стрелков прочел интереснейшую лекцию на актуальную тему коммерциализации инновационной продукции. Как бы в продолжение этой темы прозвучали выступления проректора академии Л.Мишиной и изобретателей Л.Молохиной и М.Сахаровой, в основном касающиеся применения метода системного проектирования в продвижении и коммерциализации

инновационного проекта «Особо прочные неразрушаемые дороги». Обсуждению и вопросам по этим прогрессивным и весьма актуальным проблемам собравшиеся посвятили большую часть отведенного часа времени, которого оказалось недостаточно для выступившего в заключение председателя ЦС ВОИР Ю.Манелиса. Он проинформировал о проводимой общественно работе по представлению к званиям «Заслуженный изобретатель РФ» и «Заслуженный рационализатор РФ», о положении дел в региональных отделениях ВОИР, в частности, о стремлении местных властей Тюмени вышвырнуть областную организацию из занимаемой ею десятилетиями комнатушки. Она, как оказалось, не гармонирует с офисами новоселов — богатых соседей по этажу.

Ответы на вопросы сотрудники редакции, в полном составе присутствовавшие на этом Дне журнала, давали уже в неформальной обстановке выставки, в частности на стенде журнала. Среди наших собеседников были директор Центра инноваций, инвестиций и международных связей академии Украинской АН В.Еговкин, заслуженный рационализатор РФ из Екатеринбурга В.Синцов, начальник Бюро изобретательства Военной академии связи В.Чернолес, председатель чувашской организации ВОИР В.Комиссаров, генеральный менеджер Международно-

ПАТЕНТНОМУ ЗАКОНУ КНР — 25 ЛЕТ!

КИТАЙ — ГОСУДАРСТВО С МНОГОВЕКОВОЙ ИСТОРИЕЙ. ЗА ПРОШЕДШИЕ ТЫСЯЧЕЛЕТИЯ МНОГОЧИСЛЕННЫЕ ВЫДАЮЩИЕСЯ УЧЕНЫЕ И ИЗОБРЕТАТЕЛИ СВОИМИ БЛЕСТЯЩИМИ ИНТЕЛЛЕКТУАЛЬНЫМИ ДОСТИЖЕНИЯМИ ВНЕСЛИ ОГРОМНЫЙ ВКЛАД В НАУЧНО-ТЕХНИЧЕСКИЙ ПРОГРЕСС.

Чем лучше развита патентная система и эффективнее судебная защита правообладателей, тем больше в обществе стимулов для исследовательской деятельности и тем больше достигается полезных результатов. По мнению китайских специалистов, введение патентной системы и принятие закона стимулировало развитие научно-технического потенциала страны, использование прогрессивной иностранной техники и технологий.

Патентный закон Китая, принятый 1 апреля 1985 г., обеспечивает патентообладателю исключительное право на изобретение и предотвращает его неконтролируемое использование третьими лицами. Верховный народный суд

издал указания относительно судопроизводства по патентным делам и спорам по заявкам. Спустя полгода в КНР была основана Китайская ассоциация изобретателей — массовая организация новаторов. Ее цели и задачи: содействие повышению творческой активности широких масс изобретателей и разработчиков, охрана их законных прав и интересов. Ассоциацией учрежден фонд содействия изобретательству, оказывающий финансовую помощь новаторам. Она проводит ежегодные национальные выставки изобретений, выявляет и направляет на международные выставки наиболее перспективные разработки, рекламирует научно-технические достижения Китая за границей. Издает ежемесячный журнал «Изобретения и нововведения» и является членом Международной федерации ассоциаций изобретателей.

По законодательству КНР патентами не охраняются научные открытия, правила и методики интеллектуальной деятельности, методы диагностики и лечения болезней. Неохраноспособны также пищевые продукты, напитки и вкусовые вещества, фармацевтические продукты и вещества, полученные химическим путем, породы животных и сорта растений, вещества, полученные

путем ядерных превращений. Однако способы производства этих продуктов могут иметь правовую охрану. Патентный закон содержит ясные и точные указания относительно принудительной лицензии.

В Китае создана система подготовки квалифицированных кадров для патентной работы, выпущен отряд патентных поверенных, насчитывающий больше 5 тыс. человек. При высших учебных заведениях действуют патентные курсы. Правительство КНР уделяет большое внимание пропаганде и популяризации знаний в области ИС. Государство ежегодно с 20 по 26 апреля проводит Неделю пропаганды защиты ИС, в течение которой посредством газет и журналов, телевидения и радиовещания, сети Интернет организуются семинары и викторины, выпускается так называемая социальная реклама — некоммерческие ролики пропагандистского характера. Эти мероприятия помогают населению лучше понять смысл интеллектуальной собственности, создать атмосферу уважения чужого труда, знаний, специалистов и их творчества.

С 1 января 1994 г. Китай — член Договора о патентной кооперации. Патентное управление КНР принимает заявки от участников этого договора, осуществляет международный поиск соответствующей информации и предварительно рассматривает заявки.

Присоединение Китая к Парижской конвенции по охране промышленной собственности позволяет использовать 12-месячный конвенционный при-



Летчик-космонавт СССР Ю.Романенко среди посетителей XIII салона «Архимед».

го салона «Новое время» в Севастополе академик Украинской АН Ю.Скоморовский и многие другие. Кстати, на стенде пополнилась читательская аудитория журнала — там оформляли льготную подписку на ИР.

А на следующий день состоялся семинар под руководством ректора-президента Столичной академии малого бизнеса В.Стрелкова, на котором была

более подробно изложена инновационная методика продвижения изобретения или нового продукта методом системного проектирования. Между прочим, семинары с аналогичной тематикой, а также по психологии и менеджменту малого бизнеса, управлению персоналом, инновационному образованию регулярно проходят как в стенах академии, так и для проректоров вузов

оритет по заявкам на патенты. По статистике Управления КНР по правам ИС, к концу июля 2009 г. общее количество заявок на выдачу патентов превысило 5,3 млн. Из них национальных — 4,5 млн. В общей сложности управление выдало 2,7 млн патентов. Увеличен процент удовлетворения заявок на выдачу патентов (с 48% в 1980—1990-х гг. до 60% в 2008—2009 гг.). По выборочным статистическим данным, в Китае внедряется 30% изобретений, на которые поданы заявки и получены патенты.

Для правовой защиты интеллектуальной собственности в законы и нормативные акты КНР систематически вносятся поправки, причем как до, так и после 2001 г. — года вступления Китая в ВТО. В плане сущности законодательства, содержания прав, критериев защиты и средств оказания юридической помощи эти поправки в значительной степени способствовали научно-техническому прогрессу и инновациям; более того, они привели эти документы в соответствие с Соглашением по торговым аспектам интеллектуальной собственности, выработанным ВТО, и с другими международными правилами в данной сфере. С октября 2009 г. в Китае действует третья редакция закона КНР «О патентах».

ПРАВОВАЯ ЗАЩИТА ИС В КНР

По мере неуклонного совершенствования правовой системы охраны ИС упор в этой работе постепенно переносится с установления законов на их ис-

полнение. В Китае сложилась модель защиты прав ИС, характеризующаяся параллельным осуществлением административной и юридической защиты. В 2004 г. заинтересованные ведомства разработали и разослали по стране «Указания об усилении рабочих контактов административных и правоприменяющих органов с органами общественной безопасности и народной прокуратурой».

Рост числа иностранных компаний, делающих в Китае свои инвестиции, реализующих здесь свою продукцию и открывающих предприятия и центры исследований и освоения, заставил органы общественной безопасности Китая постепенно формировать механизм регулярного обмена информацией и координации с правообладателями, чтобы выслушивать их замечания и предложения. Кстати, для владельца иностранного капитала, поставляющего передовую технологию в КНР, установлен ряд налоговых льгот.

Китайские органы прокуратуры строго выполняют свои обязанности по рассмотрению вопросов, связанных с выдачей ордеров на аресты и возбуждением исков по уголовным делам, касающимся нарушения прав ИС, осуществляют в соответствии с законом правовую надзор за уголовно-процессуальной деятельностью, ведут многочисленные уголовные дела по фактам нарушения прав ИС.

Народные суды различных уровней, руководствуясь принципом «справедливости и эффективности», непрерывно повышают эффективность рассмот-

в округах Москвы и в регионах. На «Архимеде» же проректор академии Л.Мишина изложила современную концепцию маркетинговой стратегии продвижения продукции, ориентированной на поиск и удовлетворение потребностей, еще не осознанных, скрытых от самого потребителя. Иными словами, современный маркетинг сфокусирован на потребителя, а не на товар.

Совершенно новый, инновационный товар или услуга сталкиваются с множеством проблем. Главная из них такая: изобретатель вкладывает в свое детище свое «я», реализует творческий потенциал, в то время как потребитель желает иметь в том же продукте необходимые ему ценность и полезность. Самореализация автора и потребности рынка могут не совпадать. Вот почему тут должен сработать рыночный принцип: надо оказывать со своим изобретением в нужное время и в нужном месте.

Методика системного проектирования бизнес-среды инноваций позволяет найти гармонию между спросом и предложением. Удачным дополнением семинара послужило учебно-методическое пособие профессора В.Стрелкова и к.п.н. С.Баранкина «Проектирование бизнес-среды колледжей и вузов», выпущенное к этому мероприятию.

В.ТИМОФЕЕВ

рения гражданских и уголовных дел в сфере интеллектуальной собственности. Разбирая различные иски, они в равной степени защищают законные интересы китайских и иностранных владельцев объектов ИС, карают за нарушение прав ИС, прилагают усилия к осуществлению социального равноправия и справедливости.

В КНР уделяется пристальное внимание профессиональной подготовке судей в области ИС. В результате многолетней практики в Китае подготовлен отряд высококвалифицированных судей в этой области, прекрасно знающих законы, свободно владеющих иностранными языками, обладающих богатым опытом работы и научно-техническими знаниями, а также сравнительно целостная система судебных организаций, что дает надежные гарантии для успешной работы в этой сфере. Суды неуклонно расширяют международные обмены и сотрудничество в области правосудия в сфере ИС, изучают и перенимают полезный опыт и удачные методы зарубежных коллег. Верховный народный суд активно сотрудничает с ВОИС и ЕС, организует семинары и курсы, дающие положительные результаты. Все это способствует повышению уровня правовой защиты ИС в Китае.

Многие годы в ходе создания системы охраны прав интеллектуальной собственности Китай получал активную поддержку и помощь со стороны международного сообщества.

Э.ТОРБИНСКАЯ

РОССИЯ ВПИСЫВАЕТСЯ В ЕСПЧ

РАБОТА ОТЕЧЕСТВЕННЫХ СУДОВ НАПРЯМУЮ СКАЗЫВАЕТСЯ НА КОНКУРЕНТОСПОСОБНОСТИ ЭКОНОМИКИ, ПОСКОЛЬКУ ТОЛЬКО ВЕРА В ВОЗМОЖНОСТЬ ОТСТОЯТЬ СВОИ ПРАВА ПЕРЕД ДРУГИМИ ЛЮДЬМИ И ГОСУДАРСТВОМ ПОЗВОЛЯЕТ ИННОВАЦИОННОМУ БИЗНЕСУ СОЗДАВАТЬ НОВЫЕ ТЕХНОЛОГИИ И ПРОДУКЦИЮ С ВЫСОКОЙ ДОБАВЛЕННОЙ СТОИМОСТЬЮ.

У нас нет специального судебного органа, как в других промышленно развитых странах, способного разрешать специфические изобретательские и патентные споры. А ведь еще в 1991 г. в Законе «Об изобретениях в СССР» (ст.43) шла речь о необходимости учреждения Патентного суда. На нет, как говорится, и суда нет. Не мо-

жет быть, понятно, и нормального инновационного развития экономики страны.

Россия лидирует по количеству исков в Страсбургский суд по правам человека — почти треть от общего количества. В январе 2010 г. Госдума поставила точку в затянувшемся вопросе о ратификации 14-го протокола к Европейской конвенции о защите прав человека. Этот документ призван усовершенствовать работу Европейского суда по правам человека (ЕСПЧ), упростив процедуры рассмотрения исков и принятия решений.

До сих пор Россия оставалась последней страной Совета Европы, не утвердившей его, из-за чего реформа ЕСПЧ буксует уже несколько лет. В декабре 2006 г. Дума скандально отклонила этот документ. Депутатов настораживало, что в судебском комитете может не оказаться представителя страны-ответчика, а также отсутствует положение о контроле за решениями ЕСПЧ.

Сейчас парламентарии утверждают, что получили все необходимые разъяснения, да и в Страсбурге, мол, «пошли на компромиссы».

Напомним, во Всеобщей декларации прав человека в ст. 8 и 27 провозглашается, что каждый человек имеет право:

— на эффективное восстановление в правах компетентными национальными судами в случаях нарушения его основных прав, предоставленных ему Конституцией или законом;

— свободно участвовать в научном прогрессе и пользоваться его благами;

— на защиту его моральных и материальных интересов, являющихся результатом научных, литературных или художественных трудов, автором которых он является.

Защита отечественного интеллекта — дело крайне важное и для его решения нужна политическая воля. Сегодня налицо патентная безграмотность научно-технического сообщества и абсолютное бесправие правообладателей на исключительную собственность ввиду невозможности защитить ее в судах, где служители Фемиды не просвещены в патентном праве и, как следствие, патентофобны.

В судебном штабе России, расположенном на ул. Поварской, насчет создания Патентного суда ни у кого голова не болит. Жаль, что вопросом учреждения при Верховном Суде РФ судебной инстанции для реализации исключительных прав российских граждан-изобретателей и патентообладателей и на Охотном ряду тоже не озабочены.

В решении этой патентно-юридической заковыки депутаты ГД вообще индифферентны. Между тем еще в 1999 г. на парламентских слушаниях «Проблемы охраны промышленной собственности в РФ» было отмечено, что «неосуществление инфраструктуры системы правовой охраны промышленной собственности требует незамедлительного решения проблемы подготовки специалистов в этой области, в т.ч. для судебного корпуса, правоохранительных и таможенных органов».

Да, депутаты ГД всеми фибрами души за инновационное развитие экономики России и за квалифицированную судебную защиту правообладателей, но поднять свой голос не желают. Угрожающая тишина для экономики знаний длится два десятилетия. Гвалт поднимается при поиске виновных, скорее всего, когда нам в очередной раз по этой причине откажут во вступлении в ВТО. Кстати, в союзном государстве — Республике Беларусь — при ВС РБ уже 10 лет эффективно действует Судебная коллегия по интеллектуальной собственности.

А.РЕНКЕЛЬ



Ф. СП-1

АБОНЕМЕНТ

газета
журнал

(индекс издания)

Наименование издания	Количество комплектов:
«Изобретатель и рационализатор»	

на 20__ год по месяцам:

1	2	3	4	5	6	7	8	9	10	11	12

Куда _____
(почтовый индекс) _____ (адрес)

Кому _____
(фамилия, инициалы)



газета
журнал

(индекс издания)

Наименование издания
«Изобретатель и рационализатор»

Стоимость	подписки	руб.	коп.	Количество комплектов
	перезадрес.	руб.	коп.	

на 20__ год по месяцам:

1	2	3	4	5	6	7	8	9	10	11	12

Куда _____
(почтовый индекс) _____ (адрес)

Кому _____
(фамилия, инициалы)

Божественный свет свечи

С давних времен внутренние помещения домов освещают восковыми (натуральный продукт производства пчел), парафиновыми (продукт перегонки нефти), а также сальными, стеариновыми и спермацетными свечами.

Литые парафиновые свечи — самые популярные. Нагретый на водяной бане до 70°С парафин выливается в предварительно подготовленную форму с закрепленным фитилем. В зависимости от толщины свеча застывает от 3 до 6 ч. Готовые парафиновые свечи часто при хранении изгибаются, для устранения этого недостатка и повышения точки плавления к парафину часто добавляют от 3 до 15% стеарина.

Существуют также декоративные свечи различной формы и окраски. На венчании в православии используются так называемые венчальные свечи. Они белого цвета и вытнутые.

Но когда же появились свечи? Они применяются как источник освещения начиная с 3-го тысячелетия до н.э. До появления и начала распространения электрических ламп накаливания (с 1880-х гг.) наряду с лампадами это был основной «светоч». Свечи используются в этом качестве и в начале XXI в. при отсутствии электричества.

Производство свечей на Руси было развитой отраслью промышленности, сами свечи ценились дорого.

Французский химик-органик Мишель Шеврель (1786—1889) посвятил изучению жиров около 14 лет. В 1808 г. к нему обратился владелец текстильной фабрики с просьбой проанализировать состав мягкого мыла, получаемого на фабрике. Шеврель установил, что мыло — натриевые соли высших жирных кислот. Ученый изготавливал мыло из жиров различных животных, выделяя из них жирные кислоты. В 1816 г. Шеврель выделил стеариновую кислоту из свиного сала.

В 1824—1830 гг. М.Шеврель руководил лабораторией на Гобеленовских мануфактурах в Париже, поэтому изучил патентное право. Во Франции в эпоху абсолютизма привилегии сыграли особую роль в развитии ремесленного и промышленного производства. С 1699 г. предусматриваются испытания оборудования в Королевской академии и выдача привилегий на них только в случае достижения практического результата.

В 1789 г. общая система привилегий, включая привилегии на изобретения, была упразднена. Глядя на Англию, где при охране изобретений патентами происходило техническое развитие, французы пришли к выводу, что изобретатель имеет на свое изобретение естественное право, которое также может стать источником человеческих прав в трудовой сфере. Все эти предпосылки привели к принятию 7 января 1791 г. законов об авторском и патентном праве. Закон устанавливал, что каждое «открытие или новое изобретение во всех отраслях является собственностью его автора и гарантирует ему полное пользование» (ст.1).

Итак, во Франции сознательно и намеренно пришли к принципу правовой охраны изобретений патентами в современном понимании.

Свою свечную находку Шеврель не стал патентовать во Франции — видимо, не видел перспективы реализации патента на родине, а засекретил и стал изучать рынок. Лишь спустя 9 лет, в 1825 г., он вместе со своим менеджером Гей-Люссаком взял в Англии патент на изготовление стеариновых свечей, которые положили начало новой эре в истории освещения.

О поступлении химикам-изобретателям с туманного Альбиона стеаринового нава на виде лицензионных платежей осведомленные источники молчат. Однако точно установлено, что в России, где с 1812 г. действовал патентный закон, французские ученые-предприниматели привилегию на сте-

ариновые свечи не взяли. Кстати, первая российская «свечная» привилегия за №129 на выделку из сала стеариновых свечей была выдана в 1838 г. Московскому обществу стеаринового производства. В свечном деле принимают участие и берут привилегии многие россияне. Снаряд для машинной выделки восковых свечей (прив. 401, 1851 г.) патентует крестьянин Живарев. Автором котла для приготовления стеариновой кислоты из сала (прив. 638, 1858 г.) стал академик Вельтнер. Полковник Лихачев предложил способ приготовления смолowych свечей (прив. 866, 1862 г.).

Вот в чем видится правовая причина несбывшейся мечты незабвенного отца Федора открыть безлицензионный свечной заводик. Есть еще пара фактов, которые нельзя сбрасывать с лицензионных счетов. Во-первых, стеариновые свечи оказались дешевле восковых. И во-вторых, церковники отказывались давать добро на их замену, так как восковые свечи при сгорании издают приятный запах, а стеариновые — безбожно коптят.

В наше время разрешено все, что не запрещает закон. И отечественные изобретатели совершенствуют свечное дело, но предприниматели они никакие. Алексей Кузьминов еще в 1996 г. запатентовал установку для изготовления свечей (пат. 2097410), но не стал платить патентные пошлины, и сегодня она является общественным достоянием. Установка представляет собой металлический цилиндр, выполненный в форме катушки со спиралью для электрообогрева. Включает также узлы формирования свечи и подачи фитиля, а также винтовой пресс для подачи материала.

Не охраняется по той же причине (неуплаты пошлины) и отопительное устройство (пат. 2295672) для одно-двухместных палаток, созданное в Военном инженерно-техническом университете (191123, Санкт-Петербург, ул.Захарьевская, 22). Оно содержит цилиндрический корпус с поддоном. В нижней части корпуса размещено гнездо, в котором установлена бытовая стеариновая либо восковая свеча.

В 2003 г. наш законодатель предоставил (ст. 1366 ГК) изобретателям возможность беспрошально патентовать новации. Этой новеллой неизвестный нам депутат Госдумы, безусловно, вписал новое слово в международное патентное право.

И многие авторы изобретений увековечили свое имя в летописи технического прогресса, а их патенты будут действовать 20 лет! Вот только в ежегодном отчете Роспатента последние 7 лет почему-то ничего не сообщается о лицах, заключивших с патентообладателем на основании его заявления договор об отчуждении патента на изобретение.

Александр Максимов (140093, Московская обл., г.Дзержинский, а/я 48) при патентовании своей свечи и метода ее изготовления (пат. 2323615) эту возможность не упустил. Любопытно, что корпус свечей выполнен из твердого жирового вещества по форме мебели. Опыт патентования задарма понравился и Льву Буркову (190000, Санкт-Петербург, Главпочтамт, до востребования). Его настольный подсвечник (пат. 2341724) состоит из стоек, соединенных между собой, и подставок для свечей с пальчиковыми батареями.

Большинство же изобретателей даже не слышали о ст.1366 ГК РФ и продолжают патентовать свои новации с традиционной уплатой патентных пошлин. Не заплатил очередную годовую пошлину — и патент перестает действовать. Дорого им обходится незнание патентного законодательства. В 2006 г. Алексей Веселов (424038, Йошкар-Ола, а/я 16) запатентовал способ изготовления ароматизированных свечей (пат. 2346682) путем смешивания смолы хвойных деревьев с оливковым маслом: жидкую часть смеси, отделенную от выпавшего осадка, добавляют в расплавленный воск с последующим перемешиванием.

В. ЗАГРЕБЕЛЬНЫЙ

УСТРОЙСТВО для УКРЕПЛЕНИЯ МУСКУЛОВ

Обычно для развития мышц спортсмены до изнеможения поднимают-опускают разные железки. Гантели, штанги, гири, которые практически не изменились со времен первых Олимпиад.

Изучив подробно физиологию мышц, японские специалисты пришли к парадоксальному, на первый взгляд, выводу. Полноценный рост мышечного волокна в процессе тренировок можно обеспечить не увеличением, как принято считать, а, наоборот, уменьшением притока крови к мышцам. Все дело в том, что каждое мышечное волокно состоит из двух частей. По команде мозга «сокращение» одна часть волокон реагирует быстро, притом поглощает относительно много кислорода. Соответственно, увеличивается приток кровеносных сосудов и приток крови ко всей мышце. Но усталость наступает тоже. Тем временем сокращается медленно действующая, основная часть мышцы. Она потребляет меньше кислорода, но кровеносная система не успевает перестроиться. Происходит перенасыщение мышцы кровью и кислородом. Вырабатывается слишком много молочной кислоты. Эффективность снижается, а в мозгу формируется ощущение переутомления.

Японская фирма «САТО СПОРТС ПЛАЗА КО ЛТД», (125040, Москва, Ленинградское шоссе, 23, патентно-лицензионная фирма «Транстехнология», Н.И.Золотых) получила российский пат. 2350371 на «Устройство для укрепления мускулов», позволяющее регулировать поступление крови к быстро и медленно сокращающимся волокнам. Это уменьшает образование молочной кислоты, а значит и отрицательные последствия тренировок. Время роста мышечного волокна значительно уменьшается, ведь снижение количества молочной кислоты, частично изолирующей мышечное волокно, повышает поступление кислорода. В результате каждому волокну в каждый момент времени достается больше кислорода. Удивительно, но факт. Эффективность работы медленно сокращающихся волокон и всей мышцы повышается, ускоряется ее рост. Практически тех же результатов, что достигаются при работе с гантелями, можно достичь в разы быстрее.

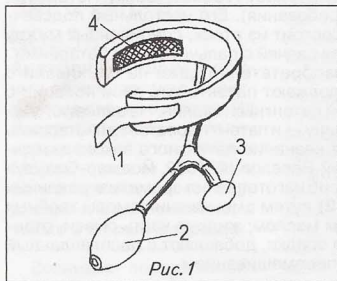


Рис. 1

Это придумали японцы.

БОДРЫЙ ДУХ В ЗДОРОВОМ ТЕЛЕ

Достаточно бегло пролистать патентные фонды развитых стран, чтобы заметить: повальное увлечение электроникой и автоматикой среди конструкторов техники для медицины, физкультуры и спорта миновало. Снова изобретают конструктивно-технологически простые, недорогие, но высокоэффективные приспособления. В них подчас вложено мозговой энергии на порядок больше, чем в самые «высокотехнологичные», щедро начиненные электроникой, гидравликой, точной механикой.

На конечность (рис.1) надевают и закрепляют липучкой 1 трубчатую манжету. В ее полость грушей 2 с обратным клапаном подается воздух под давлением, контролируемым манометром 3. Поверхность манжеты, покрытая ворсистым материалом 4, плотно сцепляется с кожей. А равномерность нагрузки обеспечивается упругими вставками.

УСТРОЙСТВО для ТРЕНИРОВОК мышц НИЗА ЖИВОТА

«Соцнакопления» внизу живота растут не только у обжор. Жир, особенно в этом месте, портит вид и еще сильнее нарушает работу большинства систем организма. Банальный рецепт «физкультурой надо заниматься» не слишком действенный: мышцы здесь поддаются тренировкам значительно хуже, чем мышцы рук или ног. Лучшие другие действует велосипед, но в городах ездить сложно. Велотренажер тоже не плох, но можно, как показали клинические исследования, тренироваться намного лучше. Велосипед нагружает главным образом ноги и слегка мышцы живота. А для полного эффекта при умеренной утомляемости надо нагружать равномерно все мышцы ниже пояса. Для этого необходимо периодически под некоторой нагрузкой изгибаться в талии вправо-влево, а не только в плоскости симметрии тела.

«Способ тренировки мышц живота и устройство для его осуществления» (пат. 2329842) Ю.М.Сотскова (141292, Московская обл., Красноармейск, мкрн Северный, д.30, кв.32) обеспечит такую возможность. Пользователь ложится (рис. 2) на полужесткий мат 1, укрепленный на основании 2. Устанавливает под удобным ему углом подголовник 3. Ногами упирается в педаль 4, шарнирно укрепленную на колесе 5. Наклон и высоту его расположения регулируют посредством шарнира с зажимом 6 и телескопической опоры 7 так, чтобы ступни оказались примерно на уровне лица, а углы между голенью и бедром, бедром и спиной составляли приблизительно 135°. Для достижения этого положения может оказаться необходимым передвинуть мат 1. Пользователь, крепко держась за рукоятки 8, упирается в педаль 4 и поворачивает колесо 5 вправо-влево. Момент сопротивления этому движению

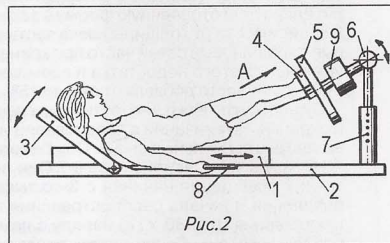


Рис. 2

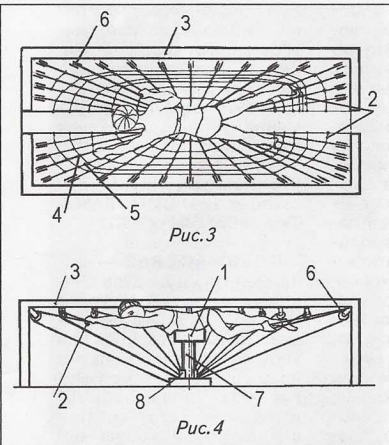
Устройство Ю.Сотскова.

плавно регулируется многодисковым тормозом 9. В ходе тренировок этот момент, а также амплитуду поворотов колеса 5 следует увеличивать постепенно.

Периодические тренировки мышц низа живота и боков не только улучшают фигуру, но и нормализуют действие кишечника, печени, легких, почек, позвоночника.

СЕТКА ВМЕСТО ВОДЫ

Полезнее всего плавание и гребля в море. Немного хуже плавать в озере или реке. Увы, большинству человечества приходится или вздыхать о невозможном счастье, подолгу ожидая своей очереди в не слишком чистый бассейн, или упражняться на всевозможных снарядах, приблизительно имитирующих нагрузки на организм в процессе плавания или гребли. Обычно это довольно сложные, дорогостоящие, следовательно, не многим доступные агрегаты. Повысить полезность тренировок можно, разделив их на подготовительные упражнения, развивающие определенные группы мышц, и «чистовые», более точно имитирующие условия работы пловца или гребца. Для первой группы упражнений нужны сравнительно простые снаряды. Для второй — более сложные, менее доступные. Но на них и заниматься надо значительно меньше, чем на подготовительных. Например, на «Тренажере для пловцов и гребцов» (пат. 2254893) А.В.Солохина (681013, Хабаровский край, Комсомольск-на-Амуре, пр.Ленина, 27. КИАГТУ, патентный отдел) спортсмен ложится на опору 1 (рис.3), хватается руками и упирается ступнями в поперечные тросы 2 сетки,



Тренажер для гребцов и гребцов.

натянутой на раму 3 (рис.3 и 4). Подтягивается правой рукой и одновременно отталкивается левой ногой. Затем то же движение другой парой конечностей. Усилия, прилагаемые им к поперечным тросам 2, через узлы крепления 4 передаются на продольные тросы 5. Они огибают блоки 6 и крепятся к основанию опоры 1. Вследствие упругости длинные тросы пружинят приблизительно так же, как вода при гребке. Усилия, развиваемые при этом, изгибают упругую опору 7. Оно регистрируется тензометрической системой, датчики 8 которой наклеены в месте максимального изгибающего момента.

Анализ записей позволяет выбрать оптимальный режим тренировки для каждого спортсмена, вовремя выявить ошибки. Плохо не только слабо, но и слишком сильно тянуть, усилия должны быть примерно одинаковы в каждом такте. А главное — ритмичны. Самое трудное, но и необходимое — расслаблять неработающую в данный момент конечность. К сожалению, этот параметр не регистрируется.

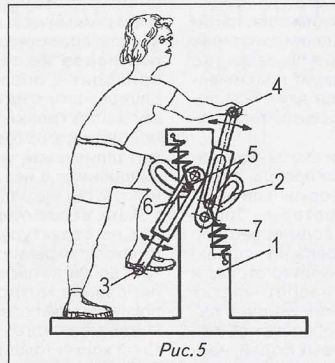
САМЫЙ ПРОСТОЙ ПРОГРАММНИК

Большинство известных силовозбудителей для гимнастических снарядов генерирует постоянную нагрузку (гири, штанги, гантели) или изменяющуюся по постоянному, чаще всего линейному, закону. В ряде случаев этого достаточно, как видно из результатов тренировок миллионов людей. Но для достижения особенно заметных результатов такое приближение к натуре слишком грубо. Иногда надо в начале движения давить на перекладину сильно, потом плавно снижать нагрузку или наоборот. Можно в середине траектории силу увеличить или, наоборот, уменьшить. Потому применяются разнообразные сложные снаряды, воспроизводящие усилия, переменное по заданному закону. В их составе сложная гидравлика и управляющая ею электроника с программным устройством.

Дорого, сложно в эксплуатации, потому доступно не многим.

Если хорошо подумать, как сделали (пат. 2373983) О.Д. Поздняков, А.П. Асаннин и Н.Г. Литвинов (603090, Нижний Новгород, пр-т Ленина, 71, кв. 30. О.Д. Позднякову), можно обойтись без электроники и гидравлики. «Устройство для тренировки» (рис.5) одинаково удобно для тренировки всей мышечной системы организма.

В зависимости от задачи тренировки, подготовки, физических возможностей, наконец, желания пользователя на раму 1 устройства устанавливается быстросменный программник в виде пластинки с фигурным вырезом 2. Таких пластинок с вырезами разных форм в комплекте устройств много. Пользователь, если требуется тренировка всего тела, становится одной или двумя ногами на перекладину 3, руками сжимает перекладину 4 и приводит их в колебательное движение. При этом су-



Спортивный тренажер.

харь 5 скользит по фигурному и прямому 6 вырезам 2, сжимает пружину 7 на величину, соответствующую форме этого выреза. В результате изменяются силы, развиваемые пружиной 7 и прилагаемые пользователем к перекладине 3, или 4, или к обеим одновременно. Разнообразные комбинации нагрузок на двигательную систему организма необозримо. Основное назначение этого снаряда — спортивный тренажер, но для лечебной физкультуры он не менее полезен. Однако самое широкое его применение — это, конечно, аттракцион на открытой площадке во дворе, в школьном спортзале, парке культуры, сквере. Конструкция ненамного сложнее традиционных качелей.

СПАСЕНИЕ ОТ АЛКОГОЛИЗМА И НАРКОМАНИИ

Наверное, мы слишком увлеклись проблемами мускулатуры. Они важны, но еще важнее недуги мозга. Особенно самые массовые — алкоголизм и наркомания.

Я.И. Маршак и П.А. Вороненко (121165, Г-165, Москва, а/я 15. ООО «Патентно-правовая фирма «ОСТИС», патентной поверенной А.Е. Груниной)

получили пат. 2243757 на «Способ профилактики наркомании и/или алкоголизма».

Изобретатели долго подробно изучали механизм образования недугов. В ходе анализа большого генетического материала обнаружили, что болезни эти возникают вследствие слабого действия генов, ответственных за ощущение удовлетворенности. Есть, оказывается, и такой ген! Теоретическое, на первый взгляд, достижение позволило создать простой технологически метод ранней диагностики болезни лабораторным анализом генетического материала, взятого у пациента. Диагноз оказывается непривычно точным. Метод лечения не только прост технологически, но и комфортен для пациента. Главным образом применяется не слишком строгие диеты в комбинации с известными медикаментами и ударные дозы витаминов в сочетании с лечебной физкультурой «до упаду». Диета не слишком мучительная. Например, вегетарианская, но с большим количеством растительных белков (бобов). В другом случае — мясо, рыба, яйца умеренно, но только один ломтик зернового хлеба в день. Много рецептов, ни одного невыносимого. Результаты лечения обнадеживают.

Например, большой М., 36 лет. Родился и вырос в интеллигентной семье. Избалован. В армии «сел на иглу»: там его много и жестоко били. Наркотик помогал. После службы угодил в тюрьму за разбой. В тюрьме — «ломки». После тюрьмы — алкоголизм. Много раз завязывал — без толку. В медцентре «Кундела» на основе генетического анализа выявлен дефект гена, ответственно за ощущение удовлетворения. Назначены традиционные медикаменты в комбинации с динамическими упражнениями, стимулирующими эйфорию. Диета: рыба, мясо, много жиров, мало углеводов. Уже четыре года не пьет, не принимает наркотики. Двое детей, хорошая работа.

Пациент П., 35 лет. Отец алкоголик, умер в 30 лет. Ребенок рос как трава, без внимания. Наблюдался патологическая активность, пристрастие к сладкому. Дедушка и бабушка баловали. В 14 лет пристрастился к алкоголю, в 16 — к марихуане. Окончил с грехом пополам 8 классов. Генетическим анализом выявлена причина заболевания. Лечебная физкультура до «не могу больше», обычными медикаментами. Пища вегетарианская с большим содержанием волокон, много витаминов. Пять лет без наркотиков и алкоголя. Имеет семью и хорошее образование!

С момента подачи заявки прошел не один год. За это время от ужасных недугов излечено много людей. Еще рано трубить победу: излечиваются не все. Но уже ясно: алкоголизм и наркомания могут быть побеждены так же, как когда-то чума, холера, оспа, малярия. Они тоже казались в свое время непреодолимыми.

Ю.ШКРОБ

ПАРНОЕ МЯСО, по мнению знатоков и гурманов, имеет слабо выраженные аромат и вкус. Мясо должно созреть под действием ферментов. Тогда оно станет более мягким и в нем образуются вещества, улучшающие вкус и запах готовых изделий. Процесс созревания довольно длительный, и для его ускорения обычно применяют физические и биохимические методы, добавляя в мясное сырье ферменты растительного происхождения. В пищевом производстве нередко используют папаин, содержащийся в листьях дынного дерева, фицин из листьев инжира, бромелин из листьев ананаса. Причем оптимальная активность этих ферментов проявляется при температуре около 50°C, что не слишком полезно для мяса.

Институтом молекулярной генетики РАН совместно со ВНИИ мясной промышленности им. В.М.Горбатова РАСХН создан оригинальный ферментный препарат, который позволяет повысить качество мясных продуктов. Он избирательно действует на соединительную ткань в составе мясного сырья. Препарат получен на основе микробного ферментного комплекса и активно действует даже при температуре, близкой к нулю.

Изготовлены опытные партии фермента. Проведена медико-биологическая и токсико-гигиеническая оценка препарата и установлено, что он вполне удовлетворяет требованиям, предъявляемым при производстве мясных продуктов. С использованием нового фермента уже выработаны опытно-промышленные партии колбас и деликатесов на ЗАО «Мяскомбинат «Тихорецкий». Кроме того, он может найти применение при производстве казеинового клея и натуральных оболочек для колбас. **123182, Москва, пл.Академика Курчатова, д.2. Институт молекулярной генетики РАН. Тел. (495) 196-66-48, Демидюк Илья Валерьевич.**

ЧУВСТВО ТРЕВОГИ не оставляет ни днем ни ночью? Вы не одиноки, современность подбрасывает нам все новые поводы для тре-

воги и страха. Бабушкины пустырьки и зверобой с нашими стрессами уже не справляются.

Для больных с тревожными расстройствами специалисты Института молекулярной генетики РАН совместно с НИИ фармакологии им. В.В.Закусова РАН создали лекарство селанк (**пат. 2155065**). Это регуляторный пептид (белок), синтетический аналог короткого фрагмента тяжелой цепи иммуноглобулина человека, имеющий ноотропное действие. Селанк выгодно отличается от традиционных транквилизаторов реланиума, алпрозолама, феназема отсутствием привыкания. У него нет и побочных эффектов — заторможенности, сонливости, нарушений концентрации внимания, памяти и координации движений. Исследования показали, что новый препарат практически безвреден даже при дозах в 500 раз выше терапевтических.

Для клинических испытаний, которые прошли в трех психиатрических клиниках Москвы, авторы брали 0,15%-ный водный раствор селанка. Препарат хорошо подавляет чувство страха и тревоги у невротических больных, стимулирует память и способность к обучению у здоровых людей, нейтрализует стрессы. А еще это лекарство может использоваться для профилактики психического угнетения и различных невротических расстройств. Авторы изобретения уверяют, что лекарственный препарат селанк (0,15%-ный раствор) уникален и не имеет аналогов за рубежом. **123182, Москва, пл.Академика Курчатова, д. 2. Институт молекулярной генетики РАН. Тел. (495) 196-66-48, И.Х.Акчури.**

ЭЛЕКТРОЛИТИЧЕСКОЕ ХРОМИРОВАНИЕ — один из наиболее распространенных процессов в гальвнике. Помимо высоких декоративных характеристик хромовое покрытие придает антифрикционные свойства и повышенную износостойкость изделиям, работающим в особо сложных условиях. Как правило, чтобы упрочнить, детали приходится покрывать довольно толстым слоем хрома.

Специалисты ООО «РАМ» предлагают новую технологию хромирования. Это нанесение композиционных хром-алмазных покрытий с применением кластерных наноалмазов детонационного синтеза. Нанотехнология позволяет улучшить физико-химические свойства гальванического покрытия и снизить его толщину. Но для получения хороших результатов пришлось изменить сам механизм осаждения хрома. В электролит вводятся коллоидные частицы кластерного (ультрадисперсного) наноалмаза, которые существенно меняют процесс гальванического осаждения металлов. Все дело в способности наноалмазов размером 4—6 нм осаждаться вместе с металлами при их электрохимическом и химическом восстановлении из растворов их солей. Это приводит к образованию двухфазного композиционного электрохимического покрытия, состоящего из металлической матрицы и внедренных в нее дисперсных частиц наноалмазов.

А это, в свою очередь, влияет на структуру износостойкого покрытия. В результате достигается полное копирование микрорельефа покрываемой поверхности и увеличивается адгезия хрома. Слой хрома толщиной 0,5—500 мкм можно наносить на любые углеродистые, инструментальные, штамповые стали, чугун, медь, латунь.

Такое защитное покрытие обладает повышенными триботехническими характеристиками, высокой микротвердостью, высокой теплопроводностью. Хромированное оборудование и материалы выдерживают увеличенные динамические нагрузки при эксплуатации и отличаются повышенной коррозионной стойкостью. Ресурс нового гальванического покрытия увеличивается в 2,5—10 раз по сравнению с обычным твердым хромированием.

Особенно важно наносить хром-алмазный слой на элементы бурового и скважинного оборудования для нефтедобычи: седла клапанов нефтяных насосов; роторы винтовых насосов, опорные элементы гидрозатвора, буров и погружных электродвигателей, на детали узлов трения машин и механиз-

мов, пресс-формы, матрицы, пуансоны, сверла, развертки, метчики, долбяки, резцы, металлорежущие фрезы, надфили, напильники, ножи и прочие инструменты и детали, требующие высокой износостойкости. **141090, Московская обл., Юбилейный, ул.Пионерская, д.1/4. ООО «РАМ». Тел. (495) 544-27-27.**

ПЛАЗМАФЕРЕЗ — современная процедура очищения организма. Из крови удаляется ее жидкая часть и очищается от токсинов или вирусов. Удаленная плазма замещается плазмозаместителями (плазмозменами) или прокачивается через вещества, связывающие токсические продукты (плазмсорбция), и возвращается пациенту.

Специалисты ЗАО «Трек-пор технолоджи» наладили производство фильтров очистки крови на основе трековых мембран. Сами мембраны получают на линейном циклотроне, расположенном в Дубне, на Научно-производственном комплексе «Альфа». Лавсановая пленка толщиной 20 мкм с частотой примерно 100 раз в 1 с облучается пучком тяжелых ионов аргона. В результате на пленке образуются так называемые латентные треки, т.е. повреждения молекулярных связей внутри полимера вдоль траектории движения ионов. После травления в местах латентных треков на пленке получаются отверстия заданного диаметра.

Трековые мембраны уже легли в основу аппаратуры для медицины, биотехнологии, фармакологии, микроэлектроники, пищевой промышленности и многих других областей. Например, широкое применение в медицине находят плазмочистильные фильтры «Роса» и аппараты для плазмафереза «Гемофеник».

Циклотрон в НПК «Альфа» не позволяет производить мембраны с отверстиями диаметром меньше 400 нм. На основе этих мембран можно создавать только фильтры крови, «задерживающие» эритроциты, которые возвращаются пациенту. А так называемую грязную плазму, содержащую меньшие по размеру белковые компоненты крови, заражен-

ные, например, вирусами, пока приходится утилизировать.

Поэтому на территории ОЭЗ «Дубна» в рамках совместного проекта Роснано и «Трекпор технолоджи» запланировано построить НПК «Бета». Новый линейный ускоритель будет бомбардировать пленку тяжелыми ионами ксенона или криптона, что позволит выпускать трековые мембраны с диаметрами отверстий 20—100 нм. Такие фильтры смогут не только «задерживать» эритроциты, но и «разделять» плазму, оставляя полезную для пациента альбуминовую фракцию. Производственный комплекс с новым циклотроном обещано открыть к началу 2012 г. **125424, Москва, Волоколамское ш., д.73. ЗАО «Трекпор технолоджи».** Тел.: (495) 649-31-69, 777-79-57.

ДАЧНИКИ ЗНАЮТ, что вырастить из семян рассаду непросто. Каждый росток приходится отделять от других и пересаживать — работа ручная и весьма кропотливая. А если речь идет о посадке тысяч саженцев и сеянцев деревьев и кустов в питомнике, то никаких рук не хватит. Поэтому при неаккуратной пересадке на плантацию часть сеянцев гибнет или плохо растет. Вот и получаем мы под новый год хилые да кривобокие елочки...

Дело исправит меч для посадки лесных культур (**пат. 2384035**), который позволяет быстро и без повреждений сажать нежные и хрупкие саженцы и сеянцы. Удобную конструкцию ручного инструмента создали в ООО «Новатор» (Чебоксары). Это стержень с поперечной рукояткой на одном и конусным участком на другом конце. Рабочий орган состоит из трех одинаковых плоских ножей, радиально размещенных на поверхности конусного участка под углом 120° относительно друг друга. Кромки ножей имеют острую двустороннюю заточку. Один из ножей размещен в плоскости, перпендикулярной плоскости поперечной рукоятки. А упор для ноги выполнен в виде кольца. Сажать сеянцы должны двое работников. Один втыкает в почву меч, заглубляет его на нужную глубину и рас-

качивает в разные стороны. При этом ножи образуют в земле три радиальные щели. Тогда второй рабочий направляет корешки саженца равномерно во все три щели и засыпает их рыхлой почвой.

Конструкция проста, надежна и удобна в эксплуатации. Меч можно изготовить на универсальном оборудовании. Работники питомников отмечают, что при посадке корни располагаются в земле равномернее и им обеспечивается большая площадь питания. Вот и вырастают деревца крепкими и красивыми. **428023, Чувашская Республика, Чебоксары, ул.Гражданская, 62/1, корп.105. ООО «Творческое внедренческое предприятие «Новатор».**

ВОДА, прежде чем попасть в водопровод, проходит несколько стадий очистки. Причем в очистных сооружениях мегаполисов скапливаются сотни тонн ила, который требует обезвреживания и утилизации. Ведь в нем содержится множество вредных для здоровья человека и животных патогенных микробов. Чаше всего опасный ил закапывают на особо отведенных территориях.

В Институте микробиологии РАН разработан эффективный способ инактивации ила очистных сооружений. Технология предусматривает автолиз (саморазложение) микробной биомассы в непрерывном режиме, сгущение автолизата в вакуум-выпарке до состояния пасты с содержанием сухих веществ 15—20%. Уже через 2 ч после начала процесса в автолизате не остается жизнеспособных микроорганизмов, в том числе патогенных. Это обеспечивает 100%-ную экологическую безопасность утилизируемого продукта.

Дополнительное преимущество — возможность утилизации получаемого продукта. Автолизат-паста с успехом используется как белковый пластификатор, улучшающий качество бетонов и строительных материалов. Например, такая добавка повышает водонепроницаемость бетона без дополнительного расхода цемента. **117811, Москва, ГСП-7,**

пр-т 60-летия Октября, 7, корп.2. Институт микробиологии РАН. Тел. (495) 135-10-89.

КРИОГЕЛИ — новые и весьма перспективные материалы для строительства в районах Крайнего Севера и вечной мерзлоты. Разработаны в Институте химии нефти СО РАН (Томск) вместе с АК «АЛРОСА» (Мирный, Якутия). Они могут, например, заменить традиционные цементные тампонажные растворы, с помощью которых создаются противофильтрационные завесы в гидротехнических сооружениях.

Криогели (**пат. 2276703, 2289652**) получают из растворов полимеров с добавками электролитов. Оптимальные составы, образующие гели, в циклических процессах «замораживание-оттаивание» превращаются в криогели с высокой упругостью и хорошей адгезией к породе. При многократном повторении циклов «замораживание-оттаивание» проч-

ность композиции только увеличивается. Отсюда возрастает водонепроницаемость и структурная прочность грунтов, повышаются их гидроизоляционные свойства.

Область применения криогелей в районах вечной мерзлоты весьма обширна. Это укрепление грунтов, гидроизоляция фундаментов различных зданий и сооружений, обустройство оснований нефтяных и газовых скважин, строительство газопроводов. Авторы спроектировали и изготовили установку КУДР-7 для приготовления и зачки криогеля. Технология уже отработана в полевых условиях на плотине Иреляхского гидроузла, где с помощью таких композиций формировались противофильтрационные экраны. **634021, Томск, пр.Академический, 3. Институт химии нефти СО РАН. Тел. (3822) 49-11-46, факс (3822) 49-14-57, В.А.Филимошкина.**

С.А.КОНСТАНТИНОВА



Нигде в мире — только в ИРе, а теперь — еще и в эфире

«Народного радио»

по понедельникам в 11.10 на средних волнах 612 кГц



новинки науки, техники, медицины

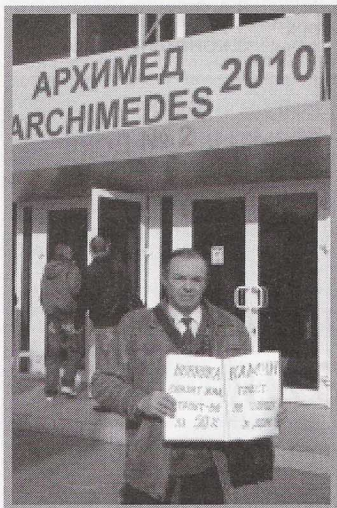
в передаче «Здоровье — от ума»

ЕДИН В ТРЕХ ЛИЦАХ

У дипломированного строителя и прочниста Е. Кудряшова из подмосковного г. Королева неплохое и довольно прибыльное хобби: он отлично кладет печи и камины. Но о своих высших образованиях не забывает, — он и представил на выставке необычный керамический материал тройного назначения. Как правило, керамика имеет одно назначение: из кирпича строят, плиткой украшают, из фаянса, например, пьют чай и т.д. Но строители уже давно мечтают: хорошо бы появился материал, который был бы стеновой, теплоизоляционный и отделочный одновременно. Кудряшов эту мечту осуществил. Он решил изготовить нечто вроде коробки из гладкого плотного материала, а внутри поместить всем известную вспененную глину. Та не уступает по теплоизоляционным свойствам древесине, но вдвое ее легче. Коробка, решил он, должна быть из глины полусухого формирования, представляющей собой не обычную вязкую массу, а порошок вроде песка. Ее формуют под большим давлением, но такой материал непрочен и неморо-

«АРХИМЕД» ДАЕТ НАДЕЖДУ

«САЛОН «АРХИМЕД» — ЭТО СВЕЖИЙ ВЕТЕР НАДЕЖДЫ И ОДНОВРЕМЕННО МОЩНЫЙ ДВИГАТЕЛЬ ПРОГРЕССА, ПОМОГАЮЩИЙ ФОРСИРОВАТЬ СОЗИДАТЕЛЬНОЕ ДВИЖЕНИЕ НАШЕГО НАРОДА К НОВОЙ ЖИЗНИ», — НАПИСАЛ В СВОЕМ ПРИВЕТСТВИИ К УЧАСТНИКАМ XIII МОСКОВСКОГО МЕЖДУНАРОДНОГО САЛОНА ИЗОБРЕТЕНИЙ И ИННОВАЦИОННЫХ ТЕХНОЛОГИЙ «АРХИМЕД» МЭР МОСКВЫ Ю.ЛУЖКОВ. ДЕЙСТВИТЕЛЬНО, МНОГИЕ УЧАСТНИКИ САЛОНА ПРИЕХАЛИ СЮДА, ЧТОБЫ ПРОДВИНУТЬ СВОИ РАЗРАБОТКИ В ЖИЗНЬ, ЗАКЛЮЧИТЬ ВЫГОДНЫЕ СДЕЛКИ, КАК ИМ ОПЯТЬ-ТАКИ ПОЖЕЛАЛ ЮРИЙ МИХАЙЛОВИЧ. ИР ДАВНО УЖЕ ЯВЛЯЕТСЯ ИНФОРМАЦИОННЫМ СПОНСОРОМ САЛОНА, НА КОТОРОМ МЫ ВСТРЕТИЛИ МНОГИХ СВОИХ СТАРЫХ ЗНАКОМЫХ И ГЕРОЕВ ПУБЛИКАЦИЙ. РАССКАЖЕМ О НЕСКОЛЬКИХ НОВИНКАХ.



У Кудряшова нет денег на оплату стенда. Он представил изобретенный им универсальный материал у входа на выставку.

зоустойчив — не для наших широт. Евгений Александрович придумал, как этого избежать (ноу-хау), и разработал пресс, способный сдавить глину с шести сторон с силой 750 кг/см², втрое больше традиционных прессов. По расчетам автора, должна получиться коробочка любой заданной формы, хоть криволинейной, которую заполняют вспененной глиной. Стенки коробочки гладкие, их покрывают глазурью любого цвета: красиво. И в печь. Теп-

лоизоляционные свойства не уступают древесине, но коробочка эта не горит, не гниет, не расширяется от времени, не трескается. И она достаточно прочна, чтобы из нее изготавливать ограждающие стены. Даже — в некоторых случаях — несущие небольшую нагрузку. Такие стены отлично «дышат», поскольку вспененная глина пористая. Планируется выпускать 20—25 наименований полной заводской готовности: половинки, трехчетверки, для наружных стен, для внутренних перегородок, для ванн, кухонь и пр. Но пока все это только на бумаге. Денег на изготовление пресса у Кудряшова нет, так что он ожидает инвесторов, которые помогут ему внедрить в строительство новый материал, сулящий немалые прибыли.

Тел. 8-903-159-41-76, Кудряшов Евгений Александрович.

СУПЕРАНТЕННЫ

Военная академия связи им. С. М. Буденного, в частности ее представитель, лауреат конкурса ИР «Техника» — колесница прогресса» В. Чернолес, показала очень чувствительные антенны. Сегодня важно быстро обнаруживать источники радиоизлучения, в т.ч. в СВЧ-диапазоне. Они слабонаправлены, поэтому необходимо строить специальные малогабаритные антенные решетки. В антенне, представленной Чернолесом, объединены плоская решетка и резонатор. Решетка состоит из объемных элементов в виде коробочек. Не вдаваясь в тонкости конструкции, скажем лишь, что такая антенна способна на огромном удалении, за горизонтом (в отличие от обычного локатора), определить даже очень слабый источник радиоизлучения, в т.ч. и место его нахождения. Это может быть даже мо-



В. Чернолес и его суперантенна.

билльный телефон, не говоря уж о радиостанциях самолета, кораблях и пр. Все, что работает в широком диапазоне частот, на которые настроена антенна. В зависимости от мощности источника, расстояние может быть от нескольких до полутора сотен километров.

Тел. (812) 556-95-67, Чернолес Владимир Петрович.

Еще один связист, профессор В. Веллегура из Новочеркасского высшего военного командного училища связи им. В. Д. Соколовского, показал другие новые антенны. Одни — для отечественной поисковой системы ГЛОНАСС

для применения на подвижных объектах (**заявка 2010107433**), а другие — для применения в беспроводных системах связи и видеонаблюдения, а также для цифрового телевидения (**пат. 2368042**). Первые — в виде эдаких грибов — имеют весьма широкую диаграмму направленности, т.е. позволяют повысить точность определения координат объекта за счет увеличения числа спутников, находящихся в зоне радиовидимости объекта, чем местонахождение мы определяем (± 3 м). Антенны же для цифрового телевидения и для беспроводных систем видеонаблюдения на антенны не похожи. Плоские пластинки какие-то. Но внутри их находятся решетки на специальной подложке (ноу-хау). Антенны для видеонаблюдения действуют на расстоянии до 5 км в зоне прямой видимости и значительно улучшают изображение на экране монитора.

Тел. (86352) 7-94-25, Велегура Владимир Алексеевич.

АВТОМОБИЛЬ ДОСТАВЛЯТ КАК НА БЛЮДЧЕКЕ

С каждым годом машин все больше: ни пройти ни проехать.

Сегодня в больших городах проблема автостоянки становится все острее. Проезжая часть и даже тротуары часто забиты припаркованными где попало автомобилями, от подъездов машины крадут, вандалы их портят, с ракушками городские власти борются. Подземные и многоэтажные гаражи, в которых имеются пандусы для въезда и съезда автомобилей, очень дорогие, строят их единицы. ОАО «Тушинский машиностроительный завод» продемонстри-

ровало механизированную автостоянку роторного типа, значительно более дешевую, занимающую мало места, но весьма эффективную (**пат. 2364562, 2253604 и др.**). Рассчитана она на 8—12 машин и представляет собой вертикальный роторный конвейер с площадками для автомобилей. Приезжаете на эту стоянку, вставляете имеющуюся у вас электронную карточку в соответствующую прорезь, конвейер начинает крутиться, и к вам подъезжает свободная площадка. Ставите на нее машину, опять пользуетесь карточкой, и конвейер автоматически доставляет машину на определенный уровень. Если вам нужен ваш автомобиль — процедура обратная: конвейер подает вам автомобиль после вложения карточки в щель. Все быстро, просто, удобно.

Тел. (495) 221-53-02, ОАО «ТМЗ».

ВИХРЬ ЧИСТИТ И ГРЕЕТ

При биологической очистке сточных вод и во многих других случаях жидкость приходится насыщать воздухом: аэрация. Однако традиционные методы, когда воздух просто компрессором закачивают в воду, эффективны всего наполовину: часть закачанного воздуха тут же вырывается из жидкости наружу. Московская фирма «НПО «Термовихрь» предложила использовать для закачки воздуха гидроактиватор. Насос подает жидкость в этот аппарат, имеющий на входе тангенциальный ввод. Благодаря этому поток закручивается, становится турбулентным и гораздо активнее обычного перемешивается с жидкостью. В аппарат воздух засасывается из атмосферы в специальный патрубок. Такое устройство может быть широко использовано в рыбном хозяйстве, пищевой промышленности и пр. Кроме того, фирма показала также свои вихревые термогенераторы. Они используют эффект нагрева турбулентного потока воды от происходящих внутри него трения и кавитации — никаких нагревательных элементов. При схлопывании воздушных пузырьков, образующихся при закручивании потока, образуется температура 600—1000°С. Конечно, на крошечном пространстве, но пузырьков много, и скажем, теплогенератор мощностью 5,5 кВт повышает температуру воды за 1 ч на 25° (**пат. 2305819 и др.**). Такие устройства уже работают в нескольких зданиях.

ЛЕЧАТ ПСИХИКУ И СПИНУ

Хотите оказаться внутри калейдоскопа? Эту возможность предоставила посетителям выставки белгородская фирма «СЕЛИКОМ». Огромная трехгранная призма, покрытая изнутри зеркалами. Забираетесь внутрь и любуетесь своими отражениями со всех сторон. Там есть светодиоды, можно вести видеосъемку. Атракцион? Не только. Авторы полагают, что такое устрой-

ство поможет внимательнее рассмотреть в себя, увидеть свое лицо не только в фас, но и в профиль. Это, считают они, позволит организму восстановить потерянную гармонию, а стало быть, и здоровье: саморегуляция. Так или нет — время покажет. Но внутри интересно. А другое устройство «СЕЛИКОМА» действительно улучшает здоровье. Это накладка на сиденье кресла: офисное, бытовое, водительское. Оно повторяет форму обычного сиденья, но у нее в середине имеется проем. Когда сядишь на кресло или стул с такой накладкой, копчик провисает внутрь, нагрузка с позвоночника перераспределяется на мышцы ног, что заметно улучшает естественное кровообращение в малом тазу и позвоночнике, восстанавливая многие функции организма (**п.м. 74783**).

Тел./факс (4722) 27-49-38, Нечаев Николай Демьянович.

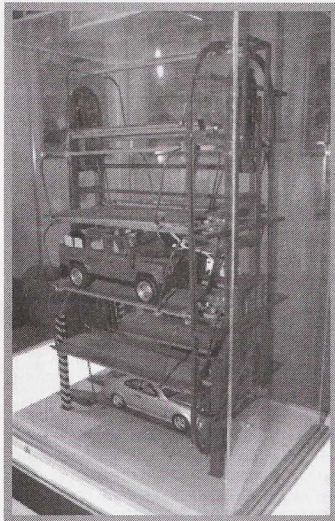
САМЫЙ ПРОСТОЙ САМОЛЕТ

Рязанец В. Дмитриев показал необычный пилотируемый самолетик, способный садиться даже на картофельное поле. На нем можно отработать схемы компактных винтовых самолетов различных назначений. Площадь крыльев всего 3,68 м², мотор 50 л.с. (можно установить и помощнее), вес вместе с мотором около 50 кг, скорость 150—250 км/ч (в зависимости от мощности мотора), винт сзади, толкающий, управление — традиционное. Сзади фюзеляж самолета не сплошной, имеется профилированная щель — это очень важно при посадках самолета на малых скоростях, поэтому гладкие посадочные полосы ему не нужны. Он может летать на высоте больше 10 тыс.м, если мотор его имеет наддув. Такой самолетик пригодится геологам и охотникам, туристам и спортсменам, пожарным и рыбакам.

**Подробности — в №7, 10.
Тел. 8-961-009-43-68, Дмитриев Виктор Павлович.**

ВЕЛОСАМОКАТ

Сейчас разнообразные самокаты все более популярны, причем не только у детей, но и у вполне взрослых особ. Чем теснее на улицах из автомобилей, тем больше привлекают к себе внимание эти экологически чистые, маневренные и довольно быстрые устройства. Все больше появляется самокатов с моторчиками, особенно с электрическими. На выставке засл. изобретатель РФ, докт. техн. наук А.Певзнер из Ярославского государственного педагогического университета представил сконструированный его 13-летним внуком Мишей (под руководством деда, естественно) самокат, передвигающийся мускульной силой, но не только отталкиванием свободной ногой, как обычные самокаты. Едете себе, отталкиваетесь ногой — все как в детстве. Но подъехали к луже или к горке,



Роторная многоуровневая автостоянка.

на доске имеется велопривод: подпружиненные педали, на которые надо нажимать пятаками (теперь обе ноги на доске). Педали перемещают туда-сюда рычаги, те двигают рейку, представляющую собой прямой отрезок велосипедной цепи. А та, в свою очередь, вращает звездочку, связанную с задним колесом, — поехали! Подпружиненные штоки, на которые жмут педали, являются параметрическими регуляторами передаточного отношения, они помогают передавать на привод усилия, соответствующие изменяющемуся моменту нагрузки. Это помогает преодолевать препятствия при одном и том же прилагаемом усилии: что в горку поехал, что по прямой — вроде переключателя передач. Подробнее рассказывать пока рано (устройство патентуется), но этот параметрический регулятор можно использовать в бурении, например в нефтяных качалках, насосах, других механизмах.

Тел./факс (4852) 32-97-05, Певзнер Александр Абрамович.

ОПЯТЬ ИЗОБРЕТАЮТ ВЕЛОСИПЕД!

Практически на каждой изобретательской выставке появляется новый велосипед. Не стала исключением и эта. На сей раз показал свое изобретение В.Парамонов из Нижнего Новгорода (пат. 2100240 и др.). В традиционном велосипеде при вращении педалей в определенный момент приходится резко повышать усилие, когда нога вместе с педалью закатывается в

мертвую зону. Но заднее, приводное колесо этого усилия не получает, оно затрачивается впустую. Виктор Александрович придумал, как использовать это возрастающее усилие с пользой. Он установил под кожухом, которым закрыл раму велосипеда, новую приводную систему. Ее основа — два серповидных сегмента. На них натянут кевларовый шнур, соединенный с обгонной муфтой. Педали не крутят, а качают, как в некоторых велосипедах, вместе с ними качаются и сегменты. При возрастании усилия эта муфта передает его цепному приводу заднего колеса. Серповидные сегменты вдобавок удобны для устройства нового типа переключения передач (ноу-хау). Парамон для этого поворачивает на определенные углы ручку велосипеда и может ехать на любой из 16 передач. При каждой заднее колесо полностью использует все усилия ног велосипедиста. Так что по ровной дороге он едет быстрее обычного, а на горку забирается легче.

Тел. (831) 227-02-92, Парамонов Виктор Александрович.

КАК ЖИВЫЕ

Необычные куклы показывал на выставке лауреат нашего конкурса «Техника — колесница прогресса» К.Голубцов (ИР, 1, 02). На сей раз он демонстрировал необычную для изобретательской выставки продукцию: чрезвычайно интересные и правдоподобные куклы, изготовленные в единственном экземпляре его дочерью Наташей. Она лепит их из специальной пластмассы, после чего обжигает в печи. Затем для

каждой куклы шьется платье, соответствующее эпохе, в которой эта кукла «живет». Получается очень выразительно, живо и красиво.

Тел. (495) 421-89-20, Голубцов Константин Васильевич.

ВЫДЫХАЯ, ЧИСТИМ ВОЗДУХ

СКБ экспериментального оборудования при Институте медико-биологических проблем РАН показало необычный аппарат «Малыш» для оптимизации газовой среды в герметически закрытом объекте: батискаф, орбитальная космическая станция и пр. Это маска, соединенная шлангом с аппаратом, в котором имеются патроны, поглощающие углекислоту. При этом защищаются органы дыхания не каждого члена экипажа, а вокруг людей создается нормальная газовая среда. Дело в том, что вдох производится из этого герметического объема, в котором они находятся, а выдох — сквозь поглотитель (пат. 2296600, 2303472 и др.). Кислород подается дозированно в гермообъем из независимого источника, из баллона например.

В результате не все члены экипажа пользуются «Малышом», кое-кто — выдохом остальных: в нем больше кислорода и нет углекислого газа.

В экстремальных ситуациях можно переключить клапан на вдох и дышать сквозь аппарат чистым воздухом.

Тел./факс (495) 571-82-52, СКБ экспериментального оборудования.

О.СЕРДЮКОВ

ПИШУТ, ГОВОРЯТ

ТИПОГРАФСКАЯ ОШИБКА

Компания Lucent Technologies подала иск против компании Microsoft в окружной суд города Сан-Диего (штат Калифорния, США). В заявлении отмечается, что используемый в приставках Xbox 360 видеодекoder нарушает пат. 5227878, зарегистрированный Lucent в 1993 г. Патент описывает технологию «адаптивного кодирования и декодирования видео», в частности в формате MPEG-2, используемом для кодирования видео на DVD.

Примечательно, что Lucent инициировала аналогичные иски еще в 2003 г., когда в нарушении патента были уличены помимо Microsoft компании Dell и Gateway. Однако суд отказал Lucent в удовлетворении иска, сославшись на типографскую ошибку в тексте патентного сертификата, а Microsoft подала против Lucent встречный иск. Патентное ведомство США выдало Lucent исправленную версию сертификата, где спорная фраза «сжатый поток видео» была заменена на «сжатый поток цифрового видео». Патентообладатель Lucent не замедлил подать против давнего «обидчика» новый иск: в компании утверждают, что в Microsoft незаконно

используют запатентованную технологию, несмотря на то что осведомлены о имеющем место нарушении. Lucent требует возмещения убытков, которые компания понесла ввиду нелегального использования запатентованной технологии.

ВЕРХОВНЫЙ СУД США ОБЪЯВИЛ ВОЙНУ ПАТЕНТНЫМ УЛОВКАМ

Верховный суд США постановил изменить правила рассмотрения патентных исков, поданных против производителей высокотехнологичных устройств. Постановление американских судей позволит существенно упростить рассмотрение дел, связанных с так называемыми патентными уловками, когда мелкие компании патентуют какую-либо незначительную технологическую новинку с целью последующего судебного преследования крупных компаний. Согласно постановлению суда, в случае разбирательства по делам о нарушении патентного законодательства у обвиняемых в воровстве идей компаний появится шанс урегулировать дело без прекращения производства того или иного устройства, в создании которого был усмотрен факт нарушения

патента. Новым вариантом разрешения конфликта было названо внесение незначительных изменений в конструкцию устройства или выплата денежной компенсации правообладателю на позитивно оцененную технологию.

Постановление Верховного суда США позволит значительно облегчить деятельность компаний, разрабатывающих сложные электронные устройства, в создании которых применяется множество современных технологий.

Одним из самых громких дел о нарушении патентного законодательства, признанном патентной уловкой, стало судебное разбирательство между компаниями NTP и Research In Motion (RiM), производителем телефонов BlackBerry, которое чуть не стало причиной прекращения производства таких устройств и приостановки обслуживания пользователей BlackBerry.

Представители компании NTP обвинили RiM в том, что при производстве телефонов BlackBerry и предоставлении услуг мобильной электронной почты RiM незаконно использовала разработанную и запатентованную NTP технологию.

А.Р.

ТЕНДЕНЦИИ ИННОВАЦИОННОГО РАЗВИТИЯ ЭКОНОМИКИ

В формировании инновационного потенциала страны значима роль университетов. Их доля в затратах на науку в среднем по странам ЕС в 2005 г. составила 23%, в США и Японии — 13—14%. Правительства многих стран гарантируют университетским фирмам права на безраздельное коммерческое использование научных результатов и технологий в течение ограниченного периода времени. Но авторство на эти результаты закрепляется за исследователем (лабораторией, университетом, научной организацией). Даже в случаях, когда заказчиком НИР является государство, все права на результаты исследований (за редким исключением) остаются за конкретным коллективом.

В Японии с 2004 г. все права на ИС, полученную в университетских лабораториях, закрепляются за университетами.

В Италии с 2005 г. действует закон, изменивший статус научных работников и профессорско-преподавательского состава университетов. Ведение совместных с компаниями проектов передано в полномочия университетов. При этом сняты все ограничения на совместительство университетских ученых и профессоров в компаниях и на получение дополнительных доходов от этой деятельности.

В Финляндии новый закон об университетах официально закрепил за ними так называемую третью миссию (дополнительно к образовательной и исследовательской). Теперь финские вузы обязаны осуществлять трансфер технологий в частный сектор. В 2007 г. был принят закон об университетских изобретениях, закрепляющий за университетами авторские права на РИД. Аналогичная практика существует в Австралии, Дании и Новой Зеландии.

Помимо института прямого финансирования правительства многих стран

развивают разнообразные подходы, основанные на косвенной поддержке инновационной деятельности. Используются разные схемы предоставления налоговых льгот и преференций, однако все они, как правило, реализуются в двух «измерениях»: на уровне предприятий и на уровне отдельных работников (ученых, специалистов и др.). Так, в Австралии с 2005 г. компании, инвестирующие в науку и технологии (даже если они сами не проводят НИР), получают премию в размере 25% от затрат на НИР (но не больше 100 тыс. евро в год). В Канаде с 2004 г. размер налогового кредита для «научных» затрат составляет 35% на первые 2 млн канад. долл. Аналогичный кредит используется в Ирландии (в размере 20%) и с 2002 г. в Мексике (30%).

В 2005 г. правительство Бельгии приняло решение стимулировать научную активность частного сектора, снизив налог на заработную плату ученых. Компании, ведущие НИР или сотрудничающие с научными организациями, могут оставлять себе 50% от объема налогов с заработной платы. Похожие меры реализуются в Италии: здесь с 2003 г. налоговую субсидию получают предприятия, не меньше 10% прибыли которых используются для финансирования издержек на научный персонал. Налоговую субсидию в размере 10% от подоходного налога получают научные работники, вернувшиеся в Италию с постоянного места жительства за рубежом (в течение 5 лет после возвращения).

В промышленно развитых странах институты высшего образования не только выполняют значительный объем НИР, но также служат площадками для трансфера технологий, старта малых инновационных фирм, содействуют повышению мобильности ученых, осуществляют подготовку уникальных специалистов в так называемых центрах превосходства. Там же зарождаются

многие новые научно-технологические направления. Широкое распространение в мире получили совместные исследовательские центры, созданные частными компаниями на базе университетов.

Центрами превосходства (от англ. centre of excellence) называют организации, осуществляющие НИР и внедрение их результатов, располагающие уникальными материально-техническими, интеллектуальными и кадровыми ресурсами. Их деятельность отличается высочайшим качеством и уникальностью проводимых работ. Главные признаки центров — ориентация на глобальные прорывные задачи, образцовое качество и высокая результативность, активная интеграция деятельности (организация трансфера знаний и технологий, развитие междисциплинарных связей).

Не так давно президент России Дмитрий Медведев подписал закон ФЗ № 217 об инновационных предприятиях при вузах. Данный закон в ГД впервые начали обсуждать лет шесть назад, в нем прописывались правила работы с интеллектуальной собственностью. Теперь в документе указано что бюджетные научные и высшие учебные заведения могут стать учредителями новых производств. Тем самым они смогут на практике применять и внедрять результаты интеллектуальной деятельности, имея на них исключительные права.

Согласно закону доходы — как от использования долей в уставном капитале хозяйственного общества, так и прибыль от деятельности — поступают в их самостоятельное распоряжение. Эти средства могут быть использованы на правовую охрану РИД, выплату вознаграждения авторам, а также на финансирование уставной деятельности научных учреждений.

А. РЕНКЕЛЬ

БЕСПЛАТНАЯ РЕКЛАМА

Разработана и изготовлена «ПАН-ФЛЕЙТА КЛАВИШНАЯ»

Особенности флейты: простота техники игры, возможность извлекать созвучия и аккорды.

Также изготовлена «флейта Пана» со скользящим соплом. При игре на этой флейте с трубками флейты контактирует движущееся по направляющей сопло, а не губы играющего, что делает технику игры более простой.

Изделия пластмассовые, звук хороший.
Заинтересованным производить — тел. (8482) 35-73-47 (г.Тольятти). 445000, Самарская обл., Тольятти, ул.Фрунзе, 16, кв.33.

ПОДОБЕД А.А.

Завод в Кемеровской обл. (г.Салаир) готов к сотрудничеству по производству готовых изделий и промышленной продукции.

Рансе выпускал:

- литые производственно-технического назначения;
- электрокотлы, электронагреватели и подогреватели промышленного назначения;
- электровафельницы;
- кормушки (4 кг);
- промышленно-строительные материалы и конструкции;
- приборы, аппараты, машины для сельскохозяйственных нужд;
- изделия (профильные и непрофильные) из пластических масс;
- специальное технологическое оборудование (СТО) для производства ИЭТ;
- вспомогательное СТО, средства малой механизации, оргоснастку и т.д.;
- СТО заготовительное и формообразующее.

Иван ЕВДОКИМОВ

E-mail: evdokimovan@rambler.ru

ОТ РЕДАКЦИИ.

В связи с глобализацией борьбы с курением рубрику «Курилка» заменяем на рубрику «Парилка». Там тоже любят травить анекдоты и рассказывать байки.

ПИСЬМО СТУДЕНТОВ- ДИПЛОМНИКОВ ПРОФЕССОРУ ИВАНОВУ

Дорогой вы наш! Мы вместе уже пять лет, и то, что вы о нас все знаете, — это известно, но и мы тоже о вас многое знаем, хотя вы об этом, наверное, и не догадываетесь.

Итак. Начинайте лекцию не перечислением своих заслуг, званий и тем, как вы суровы, а переключкой.

Не думайте, что мы все дебилы и не можем не то что считать, но и писать. Среди нас есть даже те, кто знает таблицу умножения, да что там говорить, есть даже те, кто готов сочитать до ста, а одному из нас даже знакома фамилия зав. кафедрой (это староста).

А сейчас мы поговорим о вашей одежде. Ваше мнение о нашей мы уже знаем — к сожалению, оно настолько далеко от истины, что лучше нам промолчать. Вы хотите, чтобы мы ходили в черных костюмах, галстуках, штиблетах и были трезвые и не ширялые. К сожалению, это невозможно, потому что мы лучше бросим учебу, чем будем похожи на лужер.

Но давайте лучше о вас. Штаны на вас должны быть такими, чтобы мы не спорили, когда вы стоите у доски, почему это они отвисли сзади. А вот то, что вы носите рубашку с галстуком, это похвально. Это говорит о том, что руки у вас в порядке и вы можете уже кое-что завязать в узел.

Ботинки на вас очень даже не новые, видимо, вы пришли в них еще с Японской войны. И почему кандидаты наук ходят в модных ботинках, а профессора в стоптанных? Видать, есть специальный магазин для профессуры.

Кепка на вас какая-то странная, видимо, чтобы пугать на улицах хулиганов и быть своим среди бомжей.

Не поминайте всуе ректора и его ближайшее окружение, а также их зарплаты и места отдыха, их дружбу с кем надо, но особенно с кем не надо. Это может плохо кончиться.

Бросьте разговоры о внучке, ее уме и талантах. Мы же знаем, что она не лучше нас, в этом году уже 2 раза была замужем и бьет клинья к ректорскому сынку.

Мало платят? Мало платят! А нам? Вы хоть раз сравнивали? На вашу зарплату можно хоть жену содержать, а у нас большой вопрос: как ее на такую ступень завести? Ведь ступени не хватит даже на изделие номер два.

У вас большая нагрузка, а что тогда говорить о наших уборщицах или вахтерах, мы уж не говорим о секретаршах. И ведь все видят, что вы всегда свободны.

Не пейте со студентами. Все равно они вас перепьют, какую бы гадость вы ни пили.

Не ходите в ресторан по приглашению студентов на последний звонок. В ваши-то годы это плохая примета.

Что вы все о своих книгах? Кто их читает, кроме вас? А покупают только студенты в обмен на «зачет». И на ваш во-

прос «Ну как она?» вы так рады, если слышите: «Еще не читал». Вы рады, что ее хотя бы еще не выбросили.

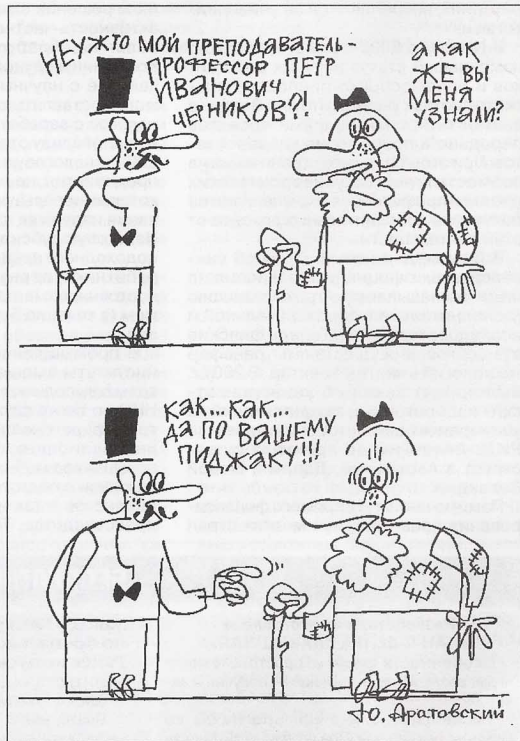
Оценки вы ставите, как захотите, а надо — как хочется студентам. Ставите, будто даете деньги в долг, заранее зная, что их не вернут. Надо верить людям, даже если они студенты.

А ваши спортивные соревнования? Они похожи на бег в мешках: так же смешны, как и полезны. Мы ходим на них даже без приглашений и делаем ставки: к кому раньше и как скоро приедет «скорая».

Ну и об анекдотах, которые мы от вас слышим. Мы рассказывали их друг другу еще в детском саду, но оттого и смеялся, что вы так искренне их рассказываете, видимо, действительно слышали их в первый раз.

О вашем здоровье. Вы иногда хотите прыгнуть на лестнице через ступеньку не издавая ни звука, ни запаха. Это похвально, и иногда это вам удается.

А сейчас о любви. Не глядите масляными глазами, мягко говоря, на спину, а на самом деле чуть ниже, Валентины Ивановны и не идите за ней шаг в шаг. Вы когда-нибудь сплотнитесь и руками за это самое схватитесь. И как будете отмазываться? Или опять будете говорить, что вы не нарочно, что вы хотели удариться лицом о пол, но инстинкт самосохранения и продолжения рода сыграл с вами злую шутку. И завтра у вас будет еще более масляные глаза.



И все-таки мы знаем, что мы друг другу нужны и не можем друг без друга. Мы даем вам заряд молодости. Вы нам — опыт жизни, знания, путевку в жизнь и, постепенно, свои места. И дай Бог нам быть не хуже вас, так же много знать и быть на вас похожими, быть такими же бескорыстными и любящими студентов, как их любите вы.

СПАСИБО, копию снял...

Игорь ИВАНОВ, Улан-Удэ

РЕФЕРАТЫ. ДАЙДЖЕСТЫ, РЕЦЕНЗИИ

«Я СТРАШНО ЗАНЯТ ЖИЗНЬЮ!»

**Александр Ужанов. МИХАИЛ
КАЛАШНИКОВ. — М.: Молодая
гвардия, 2009. — 438 с.**

Осенью прошлого года прославленному оружейнику Михаилу Тимофеевичу Калашникову исполнилось 90 лет. Долгожитель часто повторяет слова, свидетельствующие об огромной жизненной силе: «Я страшно занят жизнью!» Он давно стал легендой: талант, труд, везение, простота и открытость. И еще — умение смотреть на многие вещи с улыбкой.

Книга Александра Ужанова «Михаил Калашников» вышла в серии ЖЗЛ «Биография продолжается». Знакомая с биографией Мастера, читатель погружается в долгое время закрытый для постороннего глаза мир отечественных и зарубежных оружейников. В книге очень много воспоминаний Михаила Тимофеевича, много прямой речи, ведь он сам уже написал книгу о своей долгой жизни, дал множество интервью. Его имя давно стало нарицательным, одним из главных российских брендов в мире.

Сам Калашников вспоминает: «Я родился в большой крестьянской семье. Моя мать родила восемнадцать детей. Выжили шесть братьев и две сестры. Раньше не устраивали праздники по поводу рождения ребенка, не прыгали до потолка, ровно относились ко всему. И если младенец умирал, говорили: «Бог дал, Бог взял».

Родился я совсем хилым, и не было, как утверждает родня, такой болезни, которой бы я не переболел. А когда мне было шесть лет, чуть не умер. Я уже перестал дышать: родители убедились в этом, когда поднесли к носу куриное перышко — оно не шевельнулось. Позвали плотника, он прутником замерил мой рост и ушел во двор делать гробик... Но стоило ему заткнуть топором, как я стал тут же подавать признаки жизни. Плотника опять позвали в избу. Говорят, что он в сердцах сплюнул. «Такая сопливая малюка, — сказал, — а туда же, так притворился!»

Все братья и сестры остались в сельском хозяйстве. Я один пошел по другой дорожке. Не будь войны, я, наверное, конструировал бы технику, облегчающую тяжелый крестьянский труд».

Но время пахло войной. Михаил учился на водителя-механика, а на фронте стал командиром танка Т-34. В одном из боев в августе 1941 г. он получил ранение в плечо. В первое время госпи-



тали были переполнены, поэтому тех раненых, кто мог ходить, отправляли в глубокий тыл на долечивание. И вот там, в госпитале, он начал думать, нельзя ли помочь нашему солдату, вооруженному дупотопной винтовкой. Калашников поставил перед собой задачу создать хотя бы простой пистолет-пулемет, да такой, чтобы его в любой кустарной мастерской можно было изготовить. Задаться-то таким вопросом просто. Но как это осуществить?

Михаил Трофимович вспоминает: «Я брал школьные тетради, карандаши, резинки и начинал делать первые, понятные только мне самому наброски. Раненые видели, что сержант что-то рисует, и узнав, что это пистолет-пулемет, говорили мне: «Миша, мы с твоим оружием еще повоеюем!» Некоторые и смеялись, конечно: «Вот какой Эдисон нашелся, изобретает!» Ученые ничего не могут сделать, а тут раненый сержант собирается вооружить армию». В общем, были и те, кто верил, и те, кто не верил. Да что говорить! И сейчас еще есть те, кто пишет, что автомат АК-47 изобрел не Калашников».

Рисуя и вычерчивая вариант за вариантом детали пистолета-пулемета, Калашников ко времени выписки из госпиталя в шестимесячный восстановительный отпуск имел в своей тетради эскизы деталей задуманного пистолета-пулемета и общего вида в разрезе. А первые свои чертежи Калашников сделал в казахском поселке Матай. Представляет, старший сержант после ранения, с перевязанной рукой приехал в железнодорожное депо и просит начать разработку пистолета! Ну откуда в депо патроны, стволы? Но все нашлось, и он сделал пистолет-пулемет. Жаль, что первенец, который казался

автору самым красивым на свете, не сохранился...

С готовым пистолетом-пулеметом Калашников поехал в Алма-Ату, в эвакуированный туда Московский авиационный институт имени С.Орджоникидзе. В институте организовали рабочую группу, которой поручили заниматься дальнейшей доводкой пистолета-пулемета. Потом Калашникова направили в командировку на Центральный научно-исследовательский полигон стрелково-минометного вооружения в Коломну. Там Калашникова определили в конструкторское бюро, где он и продолжил работу над совершенствованием пистолета-пулемета, затем сконструировал еще ручной пулемет и самозарядный карабин. Все образцы предъявлялись на конкурсные испытания, и хотя на вооружение приняты не были, но получили хорошей конструктивной базой для последующей работы над созданием в недалеком будущем автомата АК-47.

Михаил Тимофеевич вспоминает: «Утром начались испытания образцов. На конкурс представлялись три отличающихся друг от друга пулемета — В.А.Дегтярева, С.Г.Симонова и мой. Они дошли до финальной части соревнований. Не буду рассказывать о всех подробностях полигонных испытаний. Скажу лишь, что мой образец не выдержал экзамена. Комиссия сделала вывод: он не имеет преимуществ перед принятыми ранее на вооружение армии изделиями. Так ручной пулемет стал достоянием музея».

Неудача, признаться, крепко ударила по моему самолюбию. Не легче было и оттого, что конкурсная комиссия не одобрила тогда и образцы многоопытного В.А.Дегтярева, что не выдержал в дальнейшем испытаний и сошел с дистанции симоновский пулемет».

После доработки чертежей автомата в Коврове была изготовлена еще одна небольшая партия автоматов для повторных испытаний. Автоматы соответствовали всем требованиям программы испытаний. И детище Калашникова в 1947 г. с успехом прошло огонь, воду и медные трубы! Появление «калашей» на мировой арене стало одним из признаков того, что в Советском Союзе настала новая техническая эра.

«Я приехал в Ижевск в 1948 году, не имея высшего образования. Сейчас я академик 14 различных российских и зарубежных академий. Это труд привел меня к этому, — пишет Калашников. — Мое оружие и сейчас считается непревзойденным. Я это говорю, потому что хорошо это знаю. Я консультант генерального директора «Рособоронэкспорта», участвую в зарубежных военных выставках. Я говорю всем конструкторам мира: «Я первый пожу руку тому, кто сделает лучше». Но пока так и стою с протянутой рукой».

С. КОНСТАНТИНОВА

ПРИЕМНАЯ ВАШЕГО ПОВЕРЕННОГО

Рубрику ведет патентовед А.РЕНКЕЛЬ



Маршал Советского Союза Жуков Георгий Константинович был кавалером ордена Почетного легиона Франции. Среди российских ученых есть кавалеры этого ордена? В. Никулин, Москва.

Орден Почетного легиона — высшая награда Франции, учрежденная в 1802 г. Наполеоном Бонапартом. До этого, после Великой французской революции, вместе с рухнувшим абсолютизмом в стране были отменены все ордена. Время шло, а Франция оставалась без наград... Орден Почетного легиона должен был соответствовать новой социальной структуре государства без социально-сословных ограничений. Даже своим названием он указывал на то, что он не связан ни с религией, ни с прежними традициями.

Это пятилучевая звезда, покрытая белой эмалью и обрамленная зеленым венком из лавровых и дубовых листьев. В центре — профильное изображение Наполеона, а вокруг надпись: «Бонапарт, первый консул, 19 мая 1802». Для орденой ленты Наполеон избрал цвет красной гвоздики, так как в народе и в войске с ней было связано представление о храбрости и отваге. Тем самым увековечив роль гвоздики в истории Франции, консул увековечил ту любовь, которую веками питал к этому цветку французский народ. В дальнейшем вид ордена менялся.

Во времена Первой империи орден разделили на пять степеней: Большая крест, Большая офицерская, Командорская, Офицерская и Шевалье (Кавалерская).

Последняя перемена во внешнем виде орденового знака произошла в 1870 г., когда во Франции вновь победила республика. С тех пор посередине лицевой стороны креста на зеленом фоне изображена золотая голова богини свободы Марианны — символа Франции, а вокруг на голубом ободке золотыми буквами сделана надпись: «REPUBLIQUE FRANCAISE». На оборотной стороне изображены два скрещенных французских знамени, а вокруг на голубом ободке помещен девиз ордена: «Честь и Отечество».

Некоторые российские и советские кавалеры ордена Большого креста: Александр I, российский император, Б.Ельцин и В.Путин. Великие офицеры: маршалы Советского Союза Ф.И.Толбухин, К.К.Рокоссовский, В.Д.Соколовский, Л.А.Говоров, А.М.Василевский, И.С.Конева, Р.Я.Малиновский, вице-адмирал российского флота Л.Б.Кербер. Командоры: академики М.А.Лаврентьев, В.А.Садовничий. Офицеры: изобретатель в области электротехники Д.А.Лачинов, летчик-космонавт, член-корреспондент РАН В.В.Лебедев, ученый в области механики жидкости и газа, политический и общественный деятель Ю.А.Рыжов, инженер, летчик-космонавт, начальник НИЦ подготовки космонавтов им. Ю.А.Гагарина С.К.Крикалев. Кавалеры: изобретатель, специалист в области квантовой электроники и лазерной физики академик С.Н.Багаев, инженер-железнодорожник А.Б.Нагель.

Я рассказываю предполагаемому инвестору суть своей разработки, предложил соавторство. А он сам подал заявку и получил патент на изобретение. Могу я отсудить патент? В. Климов, Волгоград.

Вполне, если имеете веские доказательства того, что разработка была «введена» из-под кровли родного дома ввиду болтливости хозяина. В соответствии со ст.1354 ГК РФ патент удостоверяет, в частности, исключительное право патентообладателя на изобретение, полезную модель или промышленный образец. Споры о том, кому принадлежит исключительное право на изобретение, как и на другие ОПС, рассматриваются судом (ст.1406). Причем только в отношении зарегистрированного объекта.

Ранее существовала точка зрения, что неверное указание патентообладателя в патентной грамоте может повлечь лишь

признание патента недействительным (Патентный закон РФ, ст.29), но не его передачу надлежащему патентообладателю, установленному в процессе судебного рассмотрения спора. Это не в полной мере восстанавливало права лица, чье право на получение патента было нарушено. Дело в том, что при подаче заявки на выдачу патента на его имя (действительного разработчика!) заявленный объект оказывался непатентоспособным в силу известности из публикации отмененного патента. Патент на тот же объект с указанием другого патентообладателя не мог быть выдан.

Сегодня суды могут и должны блюсти интерес действительного патентообладателя. В п.48 постановления Пленума ВС РФ и Пленума ВАС РФ от 26.03.2009 г. №5/29 указано, что решение суда по такому спору является основанием для внесения Роспатентом соответствующих изменений в Государственный реестр изобретений РФ (Госреестр ПМ или ПО) и выдачи нового патента действительному патентообладателю.

Какая разница между судебными исками о признании и о присуждении исковых требований? В. Кириллов, С.-Петербург.

В теории права выделяют несколько разновидностей исков: о признании и о присуждении. Характерной чертой исков о признании является то, что они (за редким исключением) не направлены на понуждение ответчиков к совершению определенных действий, присуждение или передачу имущества. Главным их назначением является констатация, установление (признание) определенного права за стороной. Как и в предыдущем вопросе, установление патентообладателя изобретения. Поэтому решения суда, вынесенные по данным искам, не подлежат принудительному исполнению. Достаточно того, что само по себе судебное решение обладателя принудительной силой и Роспатент незамедлительно его выполнит.

А вот иски о присуждении (иски о присуждении или передаче имущества, о понуждении ответчика к совершению определенных действий, например выплата патентообладателем в месячный срок поощрительного вознаграждения автору изобретения) являются единственным видом исков, решения по которым могут быть исполнены в принудительном порядке.

Это согласуется и с нормами Федерального закона от 02.10.2007 г. №229-ФЗ «Об исполнительном производстве» и с постановлением Пленума ВС и Пленума ВАС от 26.03.2009 г. №5/29 «О некоторых вопросах, возникших в связи с введением в действие ч.IV ГК РФ». В законе сказано, что в исполнительном документе должна быть указана резолютивная часть судебного акта, содержащая одно из следующих требований:

- о возложении на должника обязанности по передаче взыскателю денежных средств и иного имущества;
- о совершении в пользу взыскателя определенных действий;
- о воздержании от совершения определенных действий.

Высшие судебные инстанции пунктом 51 Постановления уведомляют суды о том, что законодатель императивно определяет лицо, выплачивающее, соответственно, компенсацию или вознаграждение. Таковым лицом является работодатель (лицо, являющееся работодателем на момент создания служебного произведения). Следовательно, даже в том случае, если принадлежащие работодателю права на РИД переданы (предоставлены) по договору об отчуждении права или по лицензионному договору, лицом, обязанным платить компенсацию или вознаграждение работнику, остается работодатель.

КОДА-ПО В ИЮНЕ

110 лет назад, 5.06.1900, родился английский физик Деннис ГАБОР. Вообще-то, если чуточку покопаться в его генеалогии, то обнаруживается, что он отпрыск крупного венгерского промышленника, который, в свою очередь, является внуком еврея, эмигрировавшего из Одессы. Вот уж поистине, все открытия и изобретения делаются на Малой Арнаутской... Еще мальчишкой Деннис вместе с младшим братом настолько увлекся физикой, что родители оборудовали в доме настоящую физическую лабораторию, где юные экспериментаторы проводили опыты по учебникам и научно-популярным журналам. После окончания Первой мировой войны, во время которой молодой Габор успел послужить в армии, он поступил в Будапештский технический университет. Несмотря на страстную любовь к физике, он выбрал инженерную стезю, ибо тогда в венгерских вузах для физиков было не больше полдюжины профессорских кресел. А когда ему грозила мобилизация в армию, он перебрался в Берлинский технический университет, где и получил диплом инженера. Первое изобретение он сделал, работая в физической лаборатории компании «Сименс и Хальске». Это была кварцевая ртутная лампа высокого давления. После прихода к власти фашистов он не мог оставаться в Германии и вернулся на родину, где в НИИ электронных ламп придумал и сделал флуоресцентную лампу, названную им плазменной. Помявшись со своим детищем и не найдя ни на лицензию, ни на патент покупателя, он эмигрировал в Англию, где его взяли в компанию «Бритиш Томсон-Хьюстон».

Интересно, что во время Второй мировой войны Габор, занимаясь в основном электронной оптикой, изобрел систему обнаружения самолетов по теплу, выделяемому их двигателями, под названием «тепловизор». Тогда, еще не будучи британским подданным, он не имел доступа к секретной информации и не знал, что подобная система ПВО уже существует. Габор решил усовершенствовать электронную линзу — устройство, фокусирующее электронные пуч-

ки и на ту пору ограничивающее разрешающую способность электронных микроскопов. Он использовал свет, чтобы воссоздать неискаженное изображение по той информации, которая содержится в пучке электронов. Разработав теорию, подтверждающую такой метод, в 1948 г. Габор впервые озвучил термин «голограмма». А в 1971 г. ему была присуждена Нобелевская премия «за изобретение и разработку голографического метода».

100 лет назад, 11.06.1910, в Сент-Андре-де-Кюбзаке родился Жак Ив КУСТО. Он мечтал стать летчиком, но сначала окончил морскую школу в Бресте, послужил мичманом во флоте и лишь затем поступил в военноморскую летную школу. Однако после автомобильной аварии в 1936 г., когда он повливал значительные травмы, и со школой, и с мечтой пришлось расстаться. Для поправки и укрепления здоровья он поселился в Тулоне, где стал ежедневно плавать в Средиземном море. Постепенно он увлекся нырянием в маске. И тогда же его начали посещать всерьезные технические озарения. Особенно много Кусто экспериментировал с экипировкой для подводного плавания. В своей первой и, пожалуй, самой знаменитой книге «В мире безмолвия» он рассказал, что начал погружаться в воду, используя маску, трубку и ласты, вместе с Ф. Дюма и Ф. Талье еще в 1938 г. А спустя 5 лет он испытал первый акваланг, придуманный и сконструированный в соавторстве с Э. Ганьяном. Этот аппарат позволял свободно передвигаться под водой и опускаться на глубину до 90 м. В той же книге он описал такой феномен. В кильватере его исследовательского судна, направлявшегося в Гибралтарский пролив, плыло стадо морских свинок. Кусто изменил курс корабля на не-

сколько градусов, и через некоторое время морские животные направились к центру пролива, где находился оптимальный курс, с которого сошли люди. Таким образом, ученый информировал мир о наличии у этих китообразных способности к эхолокации. Морские свиньи обладали органом, схожим с сонаром, только еще входившим в обиход подлодок. Догадка Кусто в следствии была подтверждена.

Мир безмолвия, можно сказать, благодаря его энтузиазму стал средой человеческого обитания. Он изобрел водонепроницаемые камеры и осветительные приборы, а также первую подводную телевизионную систему. Ему удалось переоснастить американский минный тральщик в великопелное научно-исследовательское судно «Калипсо». Оно прославилось невероятно дерзкими и плодотворными морскими путешествиями, сопровождавшимися фотографированием и изучением морей на глубине 7250 м. Между прочим, киноверсия той первой книги, написанной в соавторстве с Ф. Дюма, в 1956 г. была удостоена самой престижной премии в кинематографе — «Оскара». А через год Кусто занял пост директора Океанографического музея в Монако. Все это помогло ему осуществить новые смелые задумки. Он создал небольшой автономный аппарат для изучения подводного мира и провел ряд экспериментов по погружению с аквалангом на станции, оборудованные на морском дне, и длительное пребывание там акванавтов. Документальный фильм об этих мини-атлантидах «Мир без солнца» также был отмечен «Оскаром».

125 лет назад, 24.06.1885 в Санкт-Петербурге, в семье военнослужащего родился Владимир Андреевич АРТЕМЬЕВ. Окончив столичную гимназию, молодой человек ушел добровольцем

на Русско-японскую войну. За мужество и храбрость он был награжден и произведен в младшие унтер-офицеры. На той проигранной Россией войне он усвоил, что побеждают не только смелостью и умением, но и более совершенным вооружением. Тогда же определилась его жизненная стезя: он поступает в Алексеевское военное училище, а затем его направляют в Брест-Литовскую крепость. Там он заведует снаряжательной лабораторией, где разрабатывает осветительные ракеты. Перед революцией он работает в Главном артиллерийском управлении. Ему довелось служить ракетостроению при двух царях и при советской власти, включая хрущевскую оттепель. В 1920 г. он знакомится Н. И. Тихомировым и становится ближайшим помощником этого выдающегося ученого и изобретателя, основавшего Газодинамическую лабораторию по созданию ракетных снарядов на бездымном порохе — одну из колебелей аэрокосмической науки. А уже в 1922 г. Артемьев арестовывается по обвинению в «бездеятельности власти, халатном отношении, в результате которых последовало полное расстройство и развал снабжения РККА артогнеукомплектом... и участия в шпионаже». Можно только диву даваться, как при таких обстоятельствах Особое совещание Коллегии ОГПУ постановило заключить «врага народа» в Соловецкий лагерь... на 3 года! Более того, в 1925 г. Артемьев вернулся в ту же тихомировскую лабораторию. Владимир Андреевич сконструировал первую в СССР ракету на бездымном порохе, которая была успешно запущена 3 марта 1928 г. Ему же принадлежит противолодочная глубинная бомба с реактивным двигателем, а также многие другие изобретения. Во время Великой Отечественной войны он сделал множество разработок, которые, что называется, сходили в бой с гитлеровскими войсками. До его дня не утихают споры о том, кто придумал знаменитую «Катюшу». Одно можно сказать с полной уверенностью: Артемьев был одним из основных авторов этого реактивного миномета.

М. ГАВРИЛОВ

ВЫСТАВКИ. ЯРМАРКИ

ЧИТАЙТЕ СТАТЬЮ НА С. 26



1. Антенна для ГЛОНАСС поможет уточнить местоположение любого объекта.

2. Съемки внутри зеркальной призмы, помогающей саморегулировать организм.



3. Придав воде вращение, ее заставляют нагреться от происходящей в ней кавитации.

4. Выдыхаемый воздух очищается и выходит в помещение: им можно дышать.

5. Велосамокат прост и удобен.

